

## Getting to know your headlamp

- (A) Main button
- (B) Motion sensors
- (C) Sensor indicator light (red light)
- (L1) Main light

### 1. Fitting batteries

- 1a. Check the headlamp is off before opening battery compartment.
- 1b. Remove old batteries and insert new batteries following the polarity markings (+) and (-) on the battery compartment.
- 1c. Close battery compartment.

### 2. Operation

#### 2a. Main light - Cool white (L1)

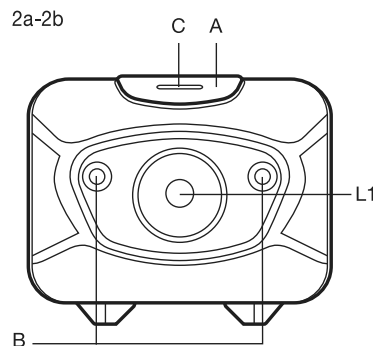
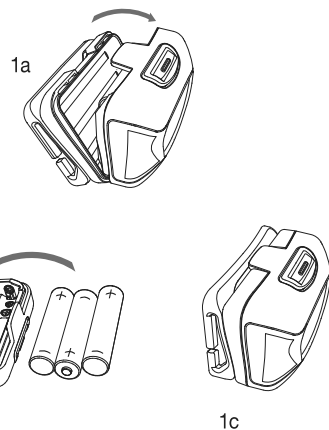
Short press (A) to cycle through light modes	Main light on: High → Medium → Low → Flashing → Off
When (L1) is on, long press (A) for 2 second	Motion sensor activated and (C) is on (L1 flashes once)
When motion sensor mode is activated, wave hand~5cm in front (B) to cycle through light modes	Main light on: High → Mid → Low
When motion sensor mode is activated, short press (A)	Motion sensor deactivated and (C) is off

#### 2b. Other operations

When (L1) is off, long press (A) for > 5 seconds	Lock mode activated (L1 flashes twice) In lock mode, (L1) flashes momentarily when (A) is pressed.
When lock mode activated, long press (A) for > 5 seconds	Lock mode deactivated (L1 flashes twice)

### 3. Specifications

Lumen	300 lm – 5 lm	Impact resistance	1.0 m
Candela	Max. 6200 cd	Battery	Alkaline/NiMH (3 x AAA)
Beam distance	Max. 157 m	LED	Cree
Runtime	5 h – 69 h	Weight	110g (with batteries)
IP rating	IPX6	Dimensions	46 x 56 x 34 mm



## Poznejte svou čelovku

- (A) Hlavní tlačítko
- (B) Pohybové senzory
- (C) Kontrolka senzoru (červená)
- (L1) Hlavní světlo

### 1. Umístění baterií

- 1a. Před otevřením prostoru pro baterie zkontrolujte, zda je čelovka vypnutá.
- 1b. Vyjměte staré a vložte nové baterie. Dodržujte přitom polaritu – značky (+) a (-) se nacházejí v prostoru pro baterie.
- 1c. Zavřete prostor pro baterie

### 2. Provoz

#### 2a. Hlavní světlo – studená bílá (L1)

Krátkým stiskem (A) procházejte jednotlivými režimy	Hlavní světlo na: vysoký výkon → střední výkon → nízký výkon → blikání → vypnuto
Je-li světlo (L1) zapnuto, dlouze stiskněte (A) po dobu 2 sekund	Pohybový senzor je aktivován a (C) je zapnuto (L1 jednou blikne)
Je-li aktivován režim pohybového snímače, zamávejte rukou cca 5 cm před (B), tak můžete cyklovat různými režimy osvětlení	Hlavní světlo zapnuto: vysoký výkon → střední výkon → nízký výkon
Je-li aktivován režim pohybového senzoru, krátce stiskněte (A)	Pohybový snímač je deaktivován a (C) je vypnuto

#### 2b. Další úkony

Je-li světlo (L1) vypnuto, dlouze stiskněte (A) po dobu delší než 5 sekund	Režim zámku je aktivován (L1 dvakrát blikne) V uzamčeném režimu (L1) aktuálně bliká při stisknutí (A)
Je-li režim zámku aktivován, dlouze stiskněte (A) po dobu delší než 5 sekund	Režim zámku je deaktivován (L1 dvakrát blikne)

### 3. Technické údaje

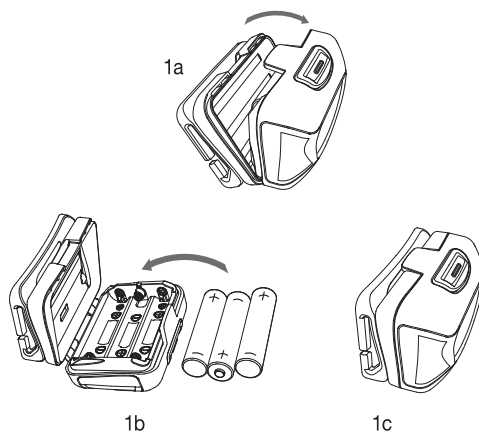
Světelný tok (lm)	300 lm – 5 lm	Odolnost proti nárazu	1.0 m
Svitivost (cd)	Max. 6200 cd	Baterie	Alkalické/NiMH (3 x AAA)
Dosvit	Max. 157 m	LED čipy	Cree
Doba provozu	5 h – 69 h	Hmotnost	110g (s bateriemi)
Stupeň krytí	IPX6	Rozměry	46 x 56 x 34 mm

## A fejlámpa bemutatása

- (A) Fő gomb (C) Érzékelő jelzőfénye (piros)  
 (B) Mozgásérzékelők (L1) Fő világítás

### 1. Az elemek behelyezése

- 1a. Mielőtt kinyitná az elemtartó rekeszt, ellenőrizze, hogy ki van-e kapcsolva a fejlámpa.
- 1b. Vegye ki a régi elemek, és helyezze be az újakat. Kövesse az elemrekeszben látható, polarításra vonatkozó (+) és (-) jelzéseket.
- 1c. Zárja vissza az elemtartó rekeszt.



### 2. Működés

#### 2a. Fő világítás – Hideg fehér (L1)

A világítási módok áttekintéséhez nyomja meg röviden az (A) gombot Fő világítás bekapcsolva: Erős → Közepes → Gyenge → Villogás → Kikapcsolva

Ha az (L1) üzemmód aktív, nyomja meg és tartsa lenyomva 2 másodpercig az (A) gombot

Mozgásérzékelő és (C) bekapcsolva (az L1 egyszer felvillan)

Ha a mozgásérzékelő üzemmód aktív, a világítási módok áttekintéséhez mozgassa a kezét kb. 5 cm-re a (B) előtt

Fő világítás bekapcsolva Erős → Közepes → Gyenge

Ha a mozgásérzékelő üzemmód aktív, nyomja meg röviden az (A) gombot

Mozgásérzékelő és (C) kikapcsolva

#### 2b. Egyéb műveletek

Ha az (L1) üzemmód ki van kapcsolva, nyomja meg és tartsa lenyomva 5 másodpercnél hosszabban az (A) gombot

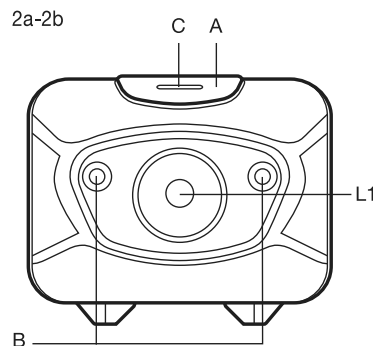
Készülék lezárva (az L1 kétszer felvillan) Lezárt készülék esetén az (L1) egy pillanatra felvillan az (A) lenyomásakor.

Ha a készülék le van zárva, nyomja meg és tartsa lenyomva 5 másodpercnél hosszabban az (A) gombot

Készülék lezárása kikapcsolva (az L1 kétszer felvillan)

### 3. Műszaki jellemzők

Fényáram	300 lm – 5 lm	Ütésállóság	1.0 m
Fényerősség	Max. 6200 cd	Elem	Alkáli/NiMH (3 x AAA)
Fény hatótávolsága	Max. 157 m	LED chip	Cree
Működési idő	5 h – 69 h	Súly	110g (elemekkel)
IP-besorolás	IPX6	Méret	46 x 56 x 34 mm



## Oboznámte sa s vaším čelovým svetidlom

- (A) Hlavný vypínač (C) Indikátor snímača (červená svetlo)  
 (B) Snímače pohybu (L1) Hlavné svetlo

### 1. Vloženie batérií

- 1a. Pred otvorením krytu priestoru na batérie skontrolujte, či je čelové svetidlo vypnuté.
- 1b. Vyberte staré batérie a vložte nové batérie so správnou polaritou (+) a (-) tak, ako je vyznačené v priestoru na batérie.
- 1c. Zatvorte kryt priestoru na batérie.

### 2. Prevádzka

#### 2a. Hlavné svetlo – studená biela (L1)

Krátkym stlačením (A) prepínajte medzi jednotlivými režimami

Zapnuté hlavné svetlo vysoká intenzita → stredná intenzita → nízka intenzita → blikanie → vypnutie

Keď je zapnuté (L1), na 2 sekundy stlačte (A)

Pohybový senzor je aktivovaný a (C) je zapnuté (L1 jeden raz blikne)

Pri zapnutom režime snímača pohybu zakývajte rukou asi 5 cm pred (B) a prepínajte medzi jednotlivými svetelnými režimami

Zapnuté hlavné svetlo vysoká intenzita → stredná intenzita → nízka intenzita

Pri aktivovanom režime snímača pohybu krátko stlačte (A)

Deaktivuje sa snímač pohybu a (C) je vypnuté

#### 2b. Ostatné funkcie

Keď je vypnuté (L1), dlho stlačte (A) na viac ako 5 sekúnd

Aktivuje sa režim zámku (L1 dvakrát zabliká) V uzamknutom režime (L1) aktuálne bliká pri stlačení (A)

Keď je aktivovaný režim zámku, dlho stlačte (A) na viac ako 5 sekúnd

Deaktivuje sa režim zámku (L1 dvakrát zabliká)

### 3. Špecifikácie

Svetelný tok (lm)	300 lm – 5 lm	Odoľnosť voči nárazu	1.0 m
Svitivosť (cd)	Max. 6200 cd	Batérie	Alkálické/NiMH (3 x AAA)
Dosvit	Max. 157 m	LED čipy	Cree
Čas prevádzky	5 h – 69 h	Hmotnosť	110g (s batériami)
IP krytie	IPX6	Rozmery	46 x 56 x 34 mm

## Spoznajte svojo naglavno svetilko

- (A) Glavna tipka
- (B) Senzorji gibanja
- (C) Kontrolna lučka senzorja (rdeča)
- (L1) Glavna svetilka

### 1. Namestitev baterij

- 1a. Pred odprtjem prostora za baterije preverite, da je naglavna svetilka izklopljena.
- 1 b. Stare baterije odstranite in vstavite nove. Pri tem upoštevajte polarnost - oznake (+) in (-) se nahajajo v prostoru za baterije.
- 1c. Prostor za baterije zaprite

### 2. Delovanje

#### 2a. Glavna svetilka - hladna bela (L1)

S kratkim pritiskom na (A) preklapl-jate med posameznimi načini

Glavna svetilka na : visoko zmogljivost → srednjo zmogljivost → nizko zmogljivost → utripanje → izklopljeno

Če je svetilka (L1) vklopljena, za 2 sekundi pritisnite na tipko (A)

Daljinski senzor je aktiviran in (C) je vklopljen (L1 enkrat utripne)

Če je aktiviran način senzorja gibanja, pomahajte z roko cca 5 cm pred (B), na ta način lahko preklapl-jate med različnimi načini svetlenja.

Glavna svetilka vklopljena: visoka zmogljivost → srednja zmogljivost → nizka zmogljivost

Če ja način senzorja gibanja akti-viran, pritisnite na kratko na (A)

Daljinski senzor je deaktiviran in (C) je izklopljen

#### 2b. Drugi postopki

Če je svetilka (L1) izklopljena, pritisnite za več kot 5 sekund na tipko (A)

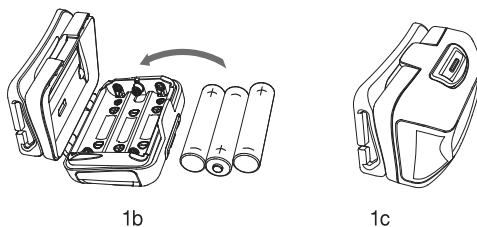
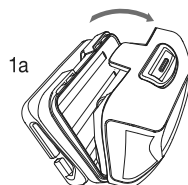
Način zaklepanja je aktiviran (L1 dvakrat utripne) V načinu zaklepanja (L1) pri pritisku na tipko (A) kratko utripne

Če je svetilka način zaklepanja akti-viran, pritisnite za več kot 5 sekund na tipko (A)

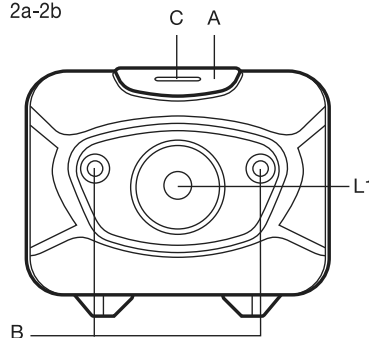
Način zaklepanja je deaktiviran (L1 dvakrat utripne)

### 3. Tehnični podatki

Svetlobni tok (lm)	300 lm-5 lm	Odpornost na padce	1.0 m
Svetilnost (cd)	Max. 6200 cd	Baterija:	Alkalne/NiMH (3xAAA)
Domet svetlobe	Max. 157 m	LED čipi	Cree
Čas delovanja	5 h - 69 h	Teža	110g (z baterijami)
Razred zaščite	IPX6	Dimenzije:	46 x 56 x 34 mm



2a-2b



## Upoznajte svojo naglavnu svjetiljku

- (A) Glavni gumb
- (B) Senzori pokreta
- (C) Kontrolno svjetlo senzora (crveno svjetlo)
- (L1) Glavno svjetlo

### 1. Umetanje baterija

- 1a. Naglavna svjetiljka mora biti isključena prije otvaranja odjeljka za baterije.
- 1 b. Izvadite stare baterije i umetnite nove, pazeći pritom na oznake polariteta (+) i (-) u odjeljku za baterije.
- 1c. Zatvorite odjeljak za baterije.

### 2. Rukovanje

#### 2a. Glavno svjetlo - hladno bijelo (L1)

Kratko pritisnite (A) za kretanje između načina rada svjetla

Glavno svjetlo uključeno: Jako → Srednje → Nisko → Treperenje → Isključeno

Kada je (L1) uključeno, držite pritisnuto (A) tijekom 2 sekunde

Senzor pokreta aktiviran i (C) je uključeno (L1 jednom zatreperi)

Kada je aktiviran senzor pokreta, mahnite rukom ~ 5cm ispred (B) za kretanje između načina rada svjetla

Glavno svjetlo uključeno: Jako → Srednje → Nisko

Kada je aktiviran senzor pokreta, kratko pritisnite (A)

Senzor pokreta deaktiviran i (C) je isključeno

#### 2b. Drugi načini rada

Kada je (L1) isključeno, držite pritisnuto (A) tijekom 5 sekundi

Zaključavanje je uključeno (L1 zatreperi dvaput). U Zaključanom načinu (L1) kratko zatreperi kada se pritisne (A).

Kada je uključeno zaključavanje, pritisnite (A) dulje od 5 sekundi

Zaključavanje isključeno (L1 zatreperi dvaput)

### 3. Specifikacije

Lumeni	300 lm-5 lm	Otpornost na udarce	1,0 m
Candela	Maks. 6200 cd	Baterija	Alkalna/NiMH (3 x AAA)
Domet snopa	Maks. 157 m	LED	Cree
Trajanje rada	5 h - 69 h	Težina	110 g (s baterijama)
IP klasifikacija	IPX6	Dimenzije	46 x 56 x 34 mm