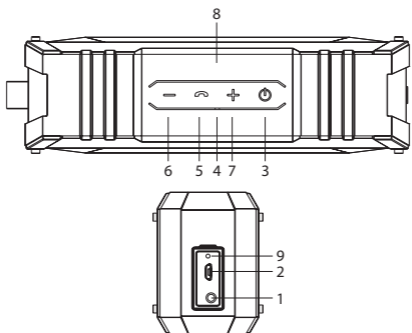


E0082 E0083 E0084

GB	Bluetooth Speaker
CZ	Bluetooth přehrávač
SK	Bluetooth prehrávač
PL	Odtwarzacz bluetooth
HU	Bluetooth hangszóró
SI	Bluetooth predvajalnik
RS HR BA ME	Bluetooth player
DE	Bluetooth Abspieler
UA	Bluetooth плеєр
RO	Bluetooth player
LT	Bluetooth kolonėlė
LV	Bluetooth skaļrunis
EE	Bluetooth-mängija
BG	Bluetooth плейър



www.emos.eu



GB | Bluetooth Speaker

Safety Instructions and Warnings



The product is designed to provide trouble-free service for many years if used properly.

- Read the manual carefully before using this product.
- Do not tamper with the internal electric circuits of the product – doing so may damage the product and will automatically void the warranty.
- To clean the product, use a slightly moistened soft cloth. Do not use solvents or cleaning agents.
- If the product becomes damaged or defective, do not perform any repairs yourself; turn it in for repair at the store where you bought it.
- This device is not intended for use by persons (including children) whose physical, sensory or mental disability or whose lack of experience or knowledge prevents them from using it safely. Such persons should be instructed as to how to use the device and should be supervised by a person responsible for their safety.



Do not dispose of electrical appliances as unsorted municipal waste; use sorted waste collection points. Contact local authorities for up-to-date information about collection points. If electrical appliances are deposited in waste landfills, hazardous substances may leak into the groundwater, enter the food chain and harm your health.

Emos spol s.r.o. declares that products P28BS, P28BT, P28BR are in compliance with the essential requirements and other applicable provisions of directives. The devices can be freely operated in the EU. The Declaration of Conformity can be found at <http://www.emos.eu/download>.

Contents

Bluetooth speaker	1 pc
AUX audio cable	1 pc
Suspension hook	1 pc
USB cable	1 pc
Instruction manual	1 pc

Device Description

Control Buttons and Indicators

Fig. 1

1 – AUX port	6 – Previous track / Volume down
2 – USB charging connector	7 – Next track / Volume up
3 – ON / OFF button	8 – Status indicator
4 – Microphone	9 – Charging indicator
5 – Play / Pause	

Installation and Assembly

Powered by Batteries

The device contains a built-in 4,400 mAh battery. The Li-Ion 3.7 V battery is rechargeable and can be charged repeatedly at a voltage of 5 V.

Recharging the Battery

Plug the USB cable into the device's connector and plug the other end to a USB interface or into power source with a USB port. Charge time is approximately 3 hours depending on the status of the battery. While charging, the red indicator (9) will be glowing. After fully charging, the red indicator (9) switches to green. If you wish to use a power adapter for external 5 V DC charging, connect the cable to a microUSB connector. If you have not been using the device for a longer period of time, the rechargeable battery might be fully drained and may be in a "non-active" state. This is typical for all rechargeable batteries. When first recharging the battery (to "activate" it) we recommend charging for at least 5 hours.

Controls and Functions

Pairing P28 with a Bluetooth Device

- Turn P28 on using the ON/OFF button.
- If the blue indicator (8) is rapidly flashing, P28 is ready for pairing.
- Activate the Bluetooth function in your device and check that visibility for nearby devices is enabled. Choose the function for searching for nearby devices.

- Select P28 from the list of available Bluetooth devices. The device will indicate successful pairing by making a sound and the blue indicator (8) will slow down its flashing frequency.
- If you need to cancel pairing of P28, long press the Play/Pause button (5).

Playing Music

You can begin playing your favourite MP3 music files or play audio from videos. After successful pairing, P28 can also be used to control your device (phone, tablet etc.).

- long pressing the Previous (6) and Next (7) buttons allows you to change volume. Maximum volume is indicated by a sound.
- short pressing the Previous (6) and Next (7) buttons allows you to browse through tracks.
- short pressing the Play/Pause (5) button allows you to pause playing. You can resume playing with another short press of the same button.

Connection via AUX Cable

P28 can also be connected to audio using a 3.5 mm stereo connector.

- long pressing the Previous (6) and Next (7) buttons allows you to change volume. Maximum volume is indicated by a sound.

Handsfree Feature

P28 can also be used hands-free for receiving phone calls (only within range of the connected paired phone).

Accepting/Rejecting a Call

- short pressing the Play/Pause (5) button allows you to accept a call
- long pressing the Play/Pause (5) button allows you to reject a call
- short pressing the Play/Pause (5) button allows you to end an ongoing call

Redialling the Last Called Number

- short double pressing of the Play/Pause (5) button allows you to dial the last called number
- short pressing the Play/Pause (5) button allows you to end an ongoing call

Changing Call Volume

- long pressing the Previous (6) and Next (7) buttons allows you to change volume of an ongoing call.

Note:

If the maximum operating distance between your device and P28 is exceeded, communication will be disrupted and the device disconnected. To pair the devices again, bring the device closer to the portable speaker. The connection will resume automatically. The standard operating distance between P28 and the Bluetooth device is approximately 10 m. Before connecting the Bluetooth device, please read the manual for the device you wish to connect.

Mutual compatibility between P28 and Bluetooth devices is not guaranteed. Any obstacle between P28 and the Bluetooth device may reduce the range and maximum operating distance. To limit potential interference, do not use P28 in the vicinity of other electronic devices.

Tip:

- If you cannot connect your device to P28, delete all saved paired devices in your device settings (even those that are not currently in range). Turn Bluetooth on/off and repeat the search for nearby Bluetooth devices. Connecting to P28 does not require a PIN code.

Technical Specifications

Bluetooth version: CSR 4.0

Power supply: 5 V/1 A

Output power: 2× 6 W

Speakers: 2× 50 mm/4 Ω

Signal/noise ratio: >80 dB

Li-Ion 3.7 V/ 4,400 mA battery

Battery life: up to 20 hours

Bluetooth range: 10 m

Enclosure: IP65

Dimensions: 181 × 51 × 71 mm

Weight: 475 g

CZ | Bluetooth přehrávač

Bezpečnostní pokyny a upozornění



Výrobek je navržen tak, aby při vhodném zacházení spolehlivě sloužil řadu let.

- Než začnete s výrobkem pracovat, pozorně si přečtěte uživatelský manuál.
- Nezasahujte do vnitřních elektrických obvodů výrobku – můžete jej poškodit a automaticky tím ukončit platnost záruky.
- K čištění používejte mírně navlhčený jemný hadřík. Nepoužívejte rozpouštědla ani čisticí přípravky.
- Při poškození nebo vadě výrobku neprovádějte žádné opravy sami, předejte jej k opravě prodejci, kde jste jej zakoupili.
- Tento přístroj není určen pro používání osobami (včetně dětí), jimž fyzická, smyslová nebo mentální neschopnost či nedostatek zkušeností a znalostí zabraňuje v bezpečném používání přístroje, pokud na ně nebude dohlíženo nebo pokud nebyly instruovány ohledně použití tohoto přístroje osobou zodpovědnou za jejich bezpečnost.



Nevyhazujte elektrické spotřebiče jako netříděný komunální odpad, použijte sběrná místa tříděného odpadu. Pro aktuální informace o sběrných místech kontaktujte místní úřady. Pokud jsou elektrické spotřebiče uloženy na skládkách odpadků, nebezpečné látky mohou prosakovat do podzemní vody a dostat se do potravního řetězce a poškozovat vaše zdraví.

Emos spol. s r.o. prohlašuje, že výrobek P28BS, P28BT, P28BR je ve shodě se základními požadavky a dalšími příslušnými ustanoveními směrnic. Zařízení lze volně provozovat v EU.

Prohlášení o shodě lze najít na webových stránkách

<http://www.emos.eu/download>.

Zařízení lze provozovat na základě všeobecného oprávnění
č. VO-R/10/12.2017-10.

Obsah balení

Bluetooth přehrávač	1 ks
AUX audio kabel	1 ks
Závěsná skoba	1 ks
USB kabel	1 ks
Návod k obsluze	1 ks

Popis zařízení

Ovládací tlačítka a kontrolky

Obr. 1

1 – AUX vstup	6 – Předchozí skladba / Ztlumení hlasitosti
2 – USB nabíjecí konektor	7 – Další skladba / Zvýšení hlasitosti
3 – ON / OFF zapínací tlačítko	8 – Kontrolka provozu
4 – Mikrofon	9 – Kontrolka nabíjení
5 – Přehrát / Pozastavit přehrávání	

Instalace a montáž

Provoz na baterie

Zařízení obsahuje zabudovanou 4 400 mAh baterii. Li-Ion 3,7 V baterie je nabíjecí a lze ji opakovaně dobít napětím 5 V.

Nabíjení baterie

Připojte přístroj pomocí USB kabelu do konektoru a druhý konec připojte k rozhraní USB nebo do napájecího zdroje s USB výstupem. Doba nabíjení je přibližně 3 hodiny v závislosti na stavu baterie. Během nabíjení baterie bude svítit červená kontrolka 9. Po plném nabití baterie červená kontrolka 9 změní barvu na zelenou. Chcete-li používat pro externí stejnosměrné nabíjení 5V síťový adaptér, připojte připojovací kabel ke konektoru microUSB. Pokud jste přístroj delší dobu nepoužívali, může být dobíjecí baterie zcela vybitá a může se nacházet ve stavu „deaktivace“. Toto je charakteristická vlastnost všech dobíjecích baterií. Při prvním dobíjení baterie (pro její „aktivaci“) doporučujeme nabít pro dobu minimálně 5 hodin.

Ovládání a funkce

Párování P28 s Bluetooth zařízením

- Zapněte P28 tlačítkem ON/OFF.
- P28 je připraven k párování, pokud modrá kontrolka 8 rychle bliká.
- Aktivujte Bluetooth funkci ve vašem zařízení a ujistěte se, že máte povolenu viditelnost pro okolní zařízení. Vyberte funkci pro hledání okolních zařízení.

- Vyberte P28 ze seznamu dostupných Bluetooth zařízení. Zařízení oznámí úspěšné párování tónem a modrá kontrolka 8 změní frekvenci blikání na pomalé.
- Pokud potřebujete zrušit párování P28, stiskněte dlouze tlačítko 5 (přehrát / pozastavit).

Přehrávání hudby

Můžete začít přehrávat vaše oblíbené hudební MP3 soubory, nebo přenášet zvuk k videu. Po úspěšném spárování lze také pomocí P28 ovládat vaše zařízení (telefon, tablet atd.).

- Dlouhým stiskem ovládacích tlačítek „Předchozí“ 6 a „Další“ 7 lze měnit hlasitost přehrávání. Maximální hlasitost je oznámena tónem.
- Krátkým stiskem ovládacích tlačítek „Předchozí“ 6 a „Další“ 7 lze procházet mezi stopami.
- Krátkým stiskem ovládacího tlačítka „Přehrát/Pozastavit“ 5 lze pozastavit přehrávání. Přehrávání spustíte dalším krátkým stisknutím stejného tlačítka.

Připojení pomocí AUX kabelu

P28 můžete také připojit ke zdroji zvuku pomocí 3,5 mm stereo konektoru.

- dlouhým stiskem ovládacích tlačítek „Předchozí“ 6 a „Další“ 7 lze měnit hlasitost přehrávání. Maximální hlasitost je oznámena tónem.

Funke Handsfree

Zařízení P28 lze také používat jako handsfree pro příjem telefonních hovorů (pouze v dosahu připojeného spárovaného telefonního přístroje).

Přijmutí/ odmítnutí hovoru

- krátkým stiskem ovládacího tlačítka „Přehrát/Pozastavit“ 5 lze přijmout hovor
- dlouhým stiskem ovládacího tlačítka „Přehrát/Pozastavit“ 5 lze odmítnout hovor
- krátkým stiskem ovládacího tlačítka „Přehrát/Pozastavit“ 5 lze ukončit probíhající hovor

Opětovné volání posledního volaného čísla

- krátkým dvojitým stiskem ovládacího tlačítka „Přehrát/Pozastavit“ 5 lze volat poslední volané číslo
- krátkým stiskem ovládacího tlačítka „Přehrát/Pozastavit“ 5 lze ukončit probíhající hovor

Změna hlasitosti hovoru

- dlouhým stiskem ovládacích tlačítek „Předchozí“ 6 a „Další“ 7 lze měnit hlasitost probíhajícího hovoru.

Poznámka:

Při překročení maximální provozní vzdálenosti mezi vaším zařízením a P28 dojde k přerušení komunikace a odpojení zařízení. Pro opětovné spárování přiblížte zařízení blíže k přenosnému reproduktoru. K obnovení připojení dojde automaticky. Běžná provozní vzdálenost mezi P28 a Bluetooth

zařízením je přibližně 10 m. Před připojením Bluetooth zařízení si prosím prostudujte návod k použití připojovaného zařízení. Vzájemná kompatibilita mezi P28 a Bluetooth zařízeními není zaručena. Jakákoliv překážka mezi P28 a Bluetooth zařízením může zmenšit dosah a maximální provozní vzdálenost. Kvůli omezení možného rušení neprovazujte P28 v těsné blízkosti dalších elektronických zařízení.

Tip:

- Pokud se nemůžete se svým zařízením připojit k P28, smažte v nastavení zařízení všechny uložené spárované zařízení (i ty, které nejsou aktuálně v dosahu). Vypněte Bluetooth/zapněte Bluetooth a opakujte vyhledání Bluetooth zařízení v okolí. Připojení k P28 nevyžaduje žádný PIN.

Technická specifikace

Verze Bluetooth: CSR 4.0

Napájení: 5 V/1 A

Výstupní výkon: 2x 6 W

Reproduktory: 2x 50 mm/4 Ω

Odstup signál/ šum: >80 dB

Baterie Li-Ion 3,7 V/4 400 mA

Výdrž baterie: až 20 hodin

Dosah Bluetooth: 10 m

Stupeň krytí: IP65

Rozměry: 181 x 51 x 71 mm

Váha: 475 g

SK | Bluetooth prehrávač

Bezpečnostné pokyny a upozornenia



Výrobok je navrhnutý tak, aby pri vhodnom zaobchádzaní spoľahlivo slúžil niekoľko rokov.

- Skôr ako začnete s výrobkom pracovať, pozorne si prečítajte užívateľský manuál.
- Nezasahujte do vnútorných elektrických obvodov výrobku - môžete ho poškodiť a automaticky tým ukončiť platnosť záruky.
- Na čistenie používajte mierne navlhčenú jemnú handričku. Nepoužívajte rozpúšťadlá ani čistiace prípravky.
- Pri poškodení alebo chybe výrobku nerobte žiadne opravy sami, odovzdajte ho k oprave predajcovi, kde ste ho zakúpili.
- Tento prístroj nie je určený pre používanie osobami (vrátane detí), ktorým fyzická, zmyslová alebo mentálna neschopnosť či nedostatok
- skúseností a znalostí zabraňuje v bezpečnom používaní prístroja, pokiaľ na ne nebude dohliadané alebo pokiaľ neboli inštruované ohľadne použitia tohto prístroja osobou zodpovednou za ich bezpečnosť.



Nevyhadzujte elektrické spotrebiče ako netriedený komunálny odpad, použite zberné miesta triedeného odpadu. Pre aktuálne informácie o zberných miestach kontaktujte miestne úrady. Ak sú elektrické spotrebiče uložené na skládkach odpadkov, nebezpečné

látky môžu presakovať do podzemnej vody a dostať sa do potravinového reťazca a poškodzovať vaše zdravie.

EMOS spol. s r. o. prehlasuje, že výrobok P28BS, P28BT, P28BR je v zhode so základnými požiadavkami a ďalšími príslušnými ustanoveniami smerníc. Zariadenie je možné voľne prevádzkovať v EÚ.

Prehlásenie o zhode možno nájsť na webových stránkach <http://www.emos.eu/download>.

Obsah balenia

Bluetooth prehrávač	1 ks
AUX audio kábel	1 ks
Závesná skoba	1 ks
USB kábel	1 ks
Návod na obsluhu	1 ks

Popis zariadenia

Ovládacie tlačidlá a kontrolky

Obr. 1

1 – AUX vstup	6 – Predchádzajúca skladba / Stlmenie hlasitosti
2 – USB nabíjací konektor	7 – Ďalšia skladba / Zvýšenie hlasitosti
3 – ON / OFF zapínacie tlačidlo	8 – Kontrolka prevádzky
4 – Mikrofón	9 – Kontrolka nabíjania
5 – Prehrať / Pozastaviť prehrávanie	

Inštalácia a montáž

Prevádzka na batérie

Zariadenie obsahuje zabudovanú 4 400 mAh batériu. Li-Ion 3,7 V batéria je nabíjacia a možno ju opakovane dobíjať napätím 5 V.

Nabíjanie batérie

Pripojte prístroj pomocou USB kábla do konektora a druhý koniec pripojte k rozhraniu USB alebo do napájacieho zdroja s USB výstupom. Doba nabíjania je približne 3 hodiny v závislosti od stavu batérie. Počas nabíjania batérie bude svietiť červená kontrolka 9. Po plnom nabití batérie červená kontrolka 9 zmení farbu na zelenú. Ak chcete používať pre externé jednosmerné nabíjanie 5V sieťový adaptér, pripojte pripojovací kábel ku konektoru microUSB. Ak ste prístroj dlhšiu dobu nepoužívali, môže byť dobíjacia batéria úplne vybitá a môže sa nachádzať v stave „deaktivácia“. Toto je charakteristická vlastnosť všetkých dobíjajúcich batérií. Pri prvom dobíjaní batérie (pre jej „aktiváciu“) odporúčame nabíjať po dobu minimálne 5 hodín.

Ovládanie a funkcie

Párovanie P28 s Bluetooth zariadením

- Zapnite P28 tlačidlom ON/OFF.
- P28 je pripravený na párovanie, ak modrá kontrolka 8 rýchlo bliká.

- Aktivujte Bluetooth funkciu vo vašom zariadení a uistite sa, že máte povolenú viditeľnosť pre okolité zariadenia. Vyberte funkciu pre hľadanie okolitých zariadení.
- Vyberte P28 zo zoznamu dostupných Bluetooth zariadení. Zariadenie oznámi úspešné párovanie tónom a modrá kontrolka 8 zmení frekvenciu blikania na pomalé.
- Ak potrebujete zrušiť párovanie P28, stlačte dlhšie tlačidlo 5 (prehrať / pozastaviť).

Prehrávanie hudby

Môžete začať prehrávať vaše obľúbené hudobné MP3 súbory, alebo prenášať zvuk k videu. Po úspešnom spárovaní je možné aj pomocou P28 ovládať vaše zariadenie (telefón, tablet atď.).

- dlhým stlačením ovládacích tlačidiel „Predchádzajúce“ 6 a „Ďalšie“ 7 je možné meniť hlasitosť prehrávania. Maximálna hlasitosť je oznámená tónom.
- krátkym stlačením ovládacích tlačidiel „Predchádzajúce“ 6 a „Ďalšie“ 7 je možné prechádzať medzi stopami.
- krátkym stlačením ovládacieho tlačidla „Prehrať/Pozastaviť“ 5 je možné pozastaviť prehrávanie. Prehrávanie spustíte ďalším krátkym stlačením rovnakého tlačidla.

Pripojenie pomocou AUX kábla

P28 môžete tiež pripojiť k zdroju zvuku pomocou 3,5 mm stereo konektora.

- dlhým stlačením ovládacích tlačidiel „Predchádzajúce“ 6 a „Ďalšie“ 7 je možné meniť hlasitosť prehrávania. Maximálna hlasitosť je oznámená tónom.

Funkcia Handsfree

Zariadenie P28 možno tiež používať ako handsfree pre príjem telefonných hovorov (iba v dosahu pripojeného spárovaného telefonného prístroja).

Prijatie / odmietnutie hovoru

- krátkym stlačením ovládacieho tlačidla „Prehrať/Pozastaviť“ 5 je možné prijať hovor
- dlhým stlačením ovládacieho tlačidla „Prehrať/Pozastaviť“ 5 je možné odmietnuť hovor
- krátkym stlačením ovládacieho tlačidla „Prehrať/Pozastaviť“ 5 je možné ukončiť prebiehajúci hovor

Opätovné volanie posledného volaného čísla

- krátkym dvojitým stlačením ovládacieho tlačidla „Prehrať/Pozastaviť“ 5 je možné volať posledné volané číslo
- krátkym stlačením ovládacieho tlačidla „Prehrať/Pozastaviť“ 5 je možné ukončiť prebiehajúci hovor

Zmena hlasitosti hovoru

- dlhým stlačením ovládacích tlačidiel „Predchádzajúce“ 6 a „Ďalšie“ 7 je možné meniť hlasitosť prebiehajúceho hovoru.

Poznámka:

Pri prekročení maximálnej prevádzkovej vzdialenosti medzi vaším zariadením a P28 dôjde k prerušeniu komunikácie a odpojeniu zariadenia. Pre opätovné spárovanie priblížte zariadenia bližšie k prenosnému reproduktoru. K obnoveniu pripojenia dôjde automaticky. Bežná prevádzková vzdialenosť medzi P28 a Bluetooth zariadením je približne 10 m. Pred pripojením Bluetooth zariadenia si prosím preštudujte návod na použitie pripájaného zariadenia.

Vzájomná kompatibilita medzi P28 a Bluetooth zariadeniami nie je zaručená. Akákoľvek prekážka medzi P28 a Bluetooth zariadením môže zmenšiť dosah a maximálnu prevádzkovú vzdialenosť. Kvôli obmedzeniu možného rušenia neprevádzkujte P28 v tesnej blízkosti ďalších elektronických zariadení.

Tip:

- Ak sa nemôžete so svojim zariadením pripojiť k P28, zmažte v nastavení zariadenia všetky uložené spárované zariadenia (aj tie, ktoré nie sú aktuálne v dosahu). Vypnite Bluetooth / zapnite Bluetooth a opakujte vyhľadanie Bluetooth zariadení v okolí. Pripojenie k P28 nevyžaduje žiadny PIN.

Technická špecifikácia

Verzia Bluetooth: CSR 4.0

Napájanie: 5 V/1 A

Výstupný výkon: 2x 6 W

Reproduktory: 2x 50 mm/4 Ω

Odstup signál/šum:>80 dB

Batéria Li-Ion 3,7 V/4 400 mA

Výdrž batérie: až 20 hodín

Dosah Bluetooth: 10 m

Stupeň krytia: IP65

Rozmery: 181 x 51 x 71 mm

Váha: 475 g

PL | Odtwarzacz Bluetooth

Zalecenia bezpieczeństwa i uwagi



Wyrób jest zaprojektowany tak, aby przy właściwym obchodzeniu się z nim mógł służyć przez wiele lat.

- Przed uruchomieniem tego wyrobu do pracy, prosimy uważnie przeczytać jego instrukcję użytkownika.
- Nie ingerujemy do wewnętrznych elektronicznych obwodów w wyrobie – możemy je uszkodzić i utracić uprawnienia gwarancyjne.
- Do czyszczenia używamy lekko zwilżoną, delikatną ściereczkę. Nie korzystamy z rozpuszczalników, ani z preparatów do czyszczenia.
- Przy uszkodzeniu albo wadzie wyrobu żadnych napraw nie wykonujemy we własnym zakresie. Wyrób przekazujemy do naprawy do sklepu, w którym został zakupiony.
- Tego urządzenia nie mogą obsługiwać osoby (łącznie z dziećmi), których predyspozycje fizyczne, umysłowe albo mentalne oraz brak wiedzy i doświadczenia nie pozwalają na bezpieczne korzystanie

z urządzenia, jeżeli nie są one pod nadzorem lub nie zostały poinstruowane w zakresie korzystania z tego urządzenia przez osobę odpowiedzialną za ich bezpieczeństwo.



Wyróbów elektrycznych nie wyrzucamy, jako niesortowany odpad komunalny, korzystamy z punktów odbioru odpadów sortowanych. Aktualnych informacji o miejscach odbioru udzielają lokalne urzędy. Gdyby urządzenia elektryczne były składowane na wysypiskach, to substancje niebezpieczne mogłyby się przedostać do wód podziemnych i łańcucha pokarmowego, szkodząc naszemu zdrowiu.

Emos spol. s r.o. oświadcza, że wyrób P28BS, P28BT, P28BR jest zgodny z wymaganiami podstawowymi i innymi, właściwymi postanowieniami dyrektyw. Urządzenie można bez ograniczeń użytkować w WE.

Deklarację zgodności można znaleźć na stronach internetowych <http://www.emos.eu/download>.

Zawartość opakowania

Odtwarzacz bluetooth	1 szt.
Przewód AUX audio	1 szt.
Uchwyt do zawieszania	1 szt.
Przewód USB	1 szt.
Instrukcja obsługi	1 szt.

Opis urządzenia

Przyciski sterujące i lampki sygnalizacyjne

Rys. 1

1 – Wejście AUX	7 – Następnny utwór/zwiększenie głośności
2 – Złącze do ładowania USB	8 – Lampka sygnalizacyjna pracy
3 – Przycisk ON / OFF	9 – Lampka sygnalizacyjna ładowania
4 – Mikrofon	
5 – Odtwarzanie/Zatrzymanie odtwarzania	
6 – Poprzedni utwór/zmniejszenie głośności	

Instalacja i montaż

Praca na baterie

Urządzenie zawiera wbudowaną baterię 4 400 mAh. Bateria Li-Ion 3,7 V jest przystosowana do doładowywania i można ją wielokrotnie doładowywać napięciem 5 V.

Ładowanie baterii

Urządzenie podłączamy za pomocą przewodu USB do złącza, a drugi koniec podłączamy do interfejsu albo do zasilacza z wyjściem USB. Czas ładowania wynosi w przybliżeniu 3 godziny w zależności od stanu baterii. W czasie ładowania baterii będzie świecić czerwona lampka sygnalizacyjna 9. Po pełnym naładowaniu baterii czerwona lampka sygnalizacyjna 9 zmieni kolor na zielony. Jeżeli do ładowania napięciem

5 V chcemy wykorzystać zewnętrzny sieciowy adapter na prąd stały, to przewód podłączamy do złącza microUSB. Jeżeli urządzenie nie było używane przez dłuższy czas, to bateria może być zupełnie rozładowana i znajdować się w stanie „nieaktywnym”. Jest to charakterystyczna cecha wszystkich baterii przystosowanych do doładowywania. Przy pierwszym doładowaniu baterii (dla jej „aktywacji”) zalecamy ładowanie w czasie minimum 5 godzin.

Sterowanie i funkcje

Parowanie P28 z urządzeniem Bluetooth

- P28 włączamy przyciskiem ON/OFF.
- P28 jest przygotowany do parowania, jeżeli niebieska lampka sygnalizacyjna 8 szybko miga.
- Aktywujemy funkcję Bluetooth w swoim urządzeniu i sprawdzamy, czy są widoczne okoliczne urządzenia. Wybieramy funkcję wyszukiwania okolicznych urządzeń.
- Wybieramy P28 z listy dostępnych urządzeń Bluetooth. Urządzenie potwierdza poprawne sparowanie sygnałem akustycznym, a niebieska lampka sygnalizacyjna 8 zmniejsza częstotliwość migania.
- Jeżeli chcemy skasować sparowanie P28, naciskamy dłużej przycisk 5 (Odtwarzanie/Pauza).

Odtwarzanie muzyki

Możemy zacząć odtwarzać swoje ulubione pliki muzyczne MP3, albo transmitować dźwięk do video. Po poprawnym sparowaniu można również za pomocą P28 sterować swoim urządzeniem (telefon, tablet, itp.).

- dłuższym naciśnięciem przycisków sterujących „Poprzedni” 6 i „Następny” 7 można zmieniać głośność odtwarzania. Maksymalna głośność jest sygnalizowana akustycznie.
- krótkim naciśnięciem przycisków sterujących „Poprzedni” 6 i „Następny” 7 można przechodzić między nagraniami.
- krótkim naciśnięciem przycisku sterującego „Odtwarzanie/Pauza” 5 można zatrzymać odtwarzanie. Odtwarzanie włączamy kolejnym krótkim naciśnięciem tego samego przycisku.

Podłączenie za pomocą przewodu AUX

P28 można również podłączyć do źródła dźwięku za pomocą 3,5 mm złącza stereo.

- dłuższym naciśnięciem przycisków sterujących „Poprzedni” 6 i „Następny” 7 można zmieniać głośność odtwarzania. Maksymalna głośność jest sygnalizowana akustycznie.

Funkcja Handsfree

Urządzenie P28 można również używać, jako handsfree do odbierania rozmów telefonicznych (tylko w zasięgu podłączonego i sparowanego aparatu telefonicznego).

Odebranie/odrzućenie rozmowy

- krótkim naciśnięciem przycisku sterującego „Odtwarzanie/Pauza” 5 można odebrać rozmowę
- długim naciśnięciem przycisku sterującego „Odtwarzanie/Pauza” 5 można odrzucić rozmowę
- krótkim naciśnięciem przycisku sterującego „Odtwarzanie/Pauza” 5 można zakończyć prowadzoną rozmowę

Ponowne telefonowanie na ostatni wybrany numer

- krótkim, podwójnym naciśnięciem przycisku sterującego „Odtwarzanie/Pauza” 5 można zadzwonić na ostatni wybrany numer
- krótkim naciśnięciem przycisku sterującego „Odtwarzanie/Pauza” 5 można zakończyć prowadzoną rozmowę

Zmiana głośności rozmowy

- dłuższym naciśnięciem przycisków sterujących „Poprzedni” 6 i „Następny” 7 można zmienić głośność prowadzonej rozmowy.

Uwaga:

Przy przekroczeniu maksymalnej odległości współpracy między Twoim urządzeniem, a P28 dojdzie do przerwania komunikacji i wyłączenia urządzenia. Aby ponownie je sparować, urządzenie zbliżamy do przenośnego odtwarzacza. Przywróćenie połączenia odbywa się automatycznie. Przepiętna odległość komunikacji między P28, a urządzeniem Bluetooth wynosi w przybliżeniu 10 m. Przed podłączeniem urządzenia Bluetooth trzeba przeczytać instrukcję użytkowania przyłączanego urządzenia.

Wzajemna kompatybilność między P28, a urządzeniem Bluetooth nie jest gwarantowana. Jakakolwiek przeszkoda między P28, a urządzeniem Bluetooth może zmniejszyć zasięg i maksymalną odległość współpracy. Ze względu na możliwe zakłócenia nie należy użytkować P28 w pobliżu innych urządzeń elektronicznych.

Rada:

- Jeżeli nie możesz podłączyć swojego urządzenia do P28, skasuj w ustawieniach urządzenia, wszystkie dotychczas sparowane urządzenia (również te, które nie są aktualnie w zasięgu). Wyłącz Bluetooth/włącz Bluetooth i ponownie uruchom wyszukiwanie urządzeń Bluetooth w okolicy. Podłączenie do P28 nie wymaga żadnego kodu PIN.

Specyfikacja techniczna

Wersja Bluetooth: CSR 4.0

Zasilanie: 5 V/1 A

Moc wyjściowa: 2x 6 W

Głośniki: 2x 50 mm/4 Ω

Odstęp sygnał/szum: >80 dB

Bateria Li-Ion 3,7 V/4 400 mAh

Czas pracy na baterie: do 20 godzin

Zasięg Bluetooth: 10 m

Stopień ochrony: IP65

Wymiary: 181 x 51 x 71 mm

Ciężar: 475 g


Biztonsági utasítások és figyelmeztetések



A termék megfelelő használat esetén hosszú évekig hibátlanul működik.

- A termék használata előtt olvassa el figyelmesen a használati útmutatót.
- Ne módosítsa a termék belső elektromos áramköreit – ezzel károsíthatja a készüléket, illetve a garancia automatikusan érvényét veszti.
- A termék tisztításához használjon enyhén nedves, puha rongyot. Ne használjon oldószert vagy tisztítószert.
- Ha a termék megsérül vagy meghibásodik, ne próbálja önállóan megjavítani; vigye el javíttatni abba a boltba, ahol vásárolta.
- Biztonsági okokból a készüléket testi, érzékszervi vagy szellemi fogyatékkal élők, illetve tapasztalat vagy ismeretek hiányában hozzá nem értő személyek (beleértve a gyermekeket) nem használhatják. Az ilyen személyeknek meg kell tanítani a készülék használatát, illetve saját biztonságuk érdekében csak felügyelet mellett használhatják a készüléket.



Az elektromos berendezéseket ne a háztartási hulladékba helyezze, hanem adja le a szelektív hulladékgyűjtő pontokon. A  hulladékgyűjtő helyekről a helyi önkormányzatnál kaphat naprakész információt. A vegyes hulladéklerakóba kerülő elektromos készülékekből veszélyes anyagok szivároghatnak a talajvízbe, megfertőzhetik a táplálékláncot, és így károsíthatják az Ön egészségét.

Az Emos spol s.r.o. kijelenti, hogy a P28BS, P28BT, P28BR termékek megfelelnek az irányelvek alapvető követelményeinek és egyéb vonatkozó előírásainak. A készülékek az EU teljes területén használhatók. A megfelelőségi nyilatkozat letölthető az alábbi honlapról: <http://www.emos.eu/download>.

A csomag tartalma

Bluetooth hangszóró	1 db
AUX-audiókábel	1 db
Akasztó	1 db
USB-kábel	1 db
Használati útmutató	1 db

A készülék bemutatása

Vezérlőgombok és jelzőfények

1. ábra

1 – AUX-port	6 – Előző szám / Hangerő csökkentése
2 – USB-töltőcsatlakozó	7 – Következő szám / Hangerő növelése
3 – Be- és kikapcsoló gomb	8 – Állapotjelző fény
4 – Mikrofon	
5 – Lejátszás/Szünet	

Üzembe helyezés és összeszerelés

A készülék akkumulátorral működik

A készülék egy 4 400 mAh-s beépített akkumulátort tartalmaz. A 3,7 V-os lítium-ion akkumulátor 5 V feszültségen tölthető.

Az akkumulátor újratöltése

Csatlakoztassa az USB-kábelt a készülék csatlakozójához, a másik végét pedig egy USB-csatlakozóhoz vagy USB-porttal rendelkező áramforráshoz. Az akkumulátor állapotától függően a töltési idő körülbelül 3 óra. Töltéskor a piros jelzőfény (9) világít. A teljes feltöltéskor a piros jelzőfény (9) zöldre vált. Ha a külső 5 V DC töltéshez hálózati adaptert kíván használni, csatlakoztassa a kábelt egy mikro USB-csatlakozóhoz. Ha hosszabb ideig nem használja a készüléket, előfordulhat, hogy az újratölthető akkumulátor teljesen lemerül, és „nem aktív” állapotba kerül. Ez az újratölthető akkumulátorok sajátossága. Javasoljuk, hogy az akkumulátor („aktiválás” érdekében történő) első újratöltésekor legalább 5 órán keresztül töltsen azt.

Vezérlők és funkciók

A P28 párosítása egy Bluetooth eszközzel

- Kapcsolja be a P28 egységet a be- és kikapcsoló gombbal.
- Ha a kék jelzőfény (8) gyorsan villog, a P28 készen áll a párosításra.
- Kapcsolja be a Bluetooth funkciót a készüléken, és ellenőrizze, hogy be van-e kapcsolva a közelben lévő készülékek észlelése. Indítsa el az elérhető készülékek keresését végző funkciót.
- Válassza ki a P28-at az elérhető Bluetooth készülékek listájáról. A készülék a sikeres párosítást hangjelzéssel és a kék jelzőfény (8) lassabb villogásával jelzi.
- A P28 párosításának leállításához nyomja meg hosszan a Lejátszás/Szünet gombot (5).

Zene lejátszása

Ekkor lejátszhatja kedvenc MP3 zenefájljait vagy videók hangsávját. A sikeres párosítást követően a P28 a készülék (mobiltelefon, táblagép stb.) vezérlésére is használható.

- a hangerő módosításához nyomja meg hosszan az Előző (6) és a Következő (7) gombokat. A maximális hangerőt hangjelzés jelzi.
- a számok közötti léptetéshez nyomja meg röviden az Előző (6) és a Következő (7) gombokat.
- nyomja meg röviden a Lejátszás/Szünet (5) gombot a lejátszás szüneteltetéséhez. A lejátszás újraindításához nyomja meg még egyszer röviden ugyanazt a gombot.

Csatlakoztatás AUX-kábellel

A P28 audióberendezéshez is csatlakoztatható egy 3,5 mm-es sztereó-csatlakozó segítségével.

- a hangerő módosításához nyomja meg hosszan az Előző (6) és a Következő (7) gombokat. A maximális hangerőt hangjelzés jelzi.

Kihangosítás funkció

A P28 kihangosítóként is használható a bejövő hívások fogadásához (amennyiben a csatlakoztatott és párosított mobiltelefon hatótávolságon belül található).

Hívás fogadása/elutasítása

- nyomja meg röviden a Lejátszás/Szünet (5) gombot a hívás fogadásához
- nyomja meg hosszan a Lejátszás/Szünet (5) gombot a hívás elutasításához
- nyomja meg röviden a Lejátszás/Szünet (5) gombot a folyamatban lévő hívás befejezéséhez

Az utoljára hívott szám újratárcsázása

- nyomja meg kétszer röviden a Lejátszás/Szünet (5) gombot az utoljára hívott szám tárcsázásához
- nyomja meg röviden a Lejátszás/Szünet (5) gombot a folyamatban lévő hívás befejezéséhez

A hívás hangerejének módosítása

- a folyamatban lévő hívás hangerejének módosításához nyomja meg hosszan az Előző (6) és a Következő (7) gombokat.

Megjegyzés:

Ha a készüléke és a P28 közötti távolság meghaladja a maximális hatótávolságot, a kommunikáció megszakad, és a készülék lecsatlakozik. A készülékek ismételt párosításához hozza közelebb a készüléket a hordozható hangszóróhoz. Ekkor a kapcsolat automatikusan helyreáll. A P28 és a Bluetooth eszköz közötti normál működési távolság körülbelül 10 méter. A Bluetooth készülék csatlakoztatása előtt olvassa el a csatlakoztatni kívánt készülék használati útmutatóját.

A P28 és a Bluetooth készülékek közötti kölcsönös kompatibilitás nem garantálható. A P28 és a Bluetooth készülék között lévő akadályok csökkenthetik a hatótávolságot és a maximális működési távolságot. Az esetleges interferencia elkerülése érdekében ne használja a P28 egységet más elektronikus berendezések környezetében.

Tipp:

- Ha nem sikerül a készülék P28 készülékhez történő csatlakoztatása, a készülék beállításainál törölje az összes mentett, párosított készüléket (azokat is, amelyek éppen nem találhatók hatótávolságon belül). Kapcsolja ki, majd be a Bluetooth funkciót, és keresse meg ismét a közelben található Bluetooth készülékeket. A P28 egységhez való csatlakozáshoz nem szükséges PIN-kód.

Műszaki jellemzők

Bluetooth változat: CSR 4.0
Tápellátás: 5 V/1 A

Kimeneti teljesítmény: 2× 6 W
Hangszóró: 2× 50 mm/4 Ω

Jel-zaj viszony: >80 dB
3,7 V/4 400 mA lítium-ion
akkumulátor
Elem élettartama: max. 20 óra

Bluetooth hatótávolsága: 10 m
Burkolat: IP65
Méret: 181 × 51 × 71 mm
Súly: 475 g

SI | Bluetooth predvajalnik

Varnostna navodila in opozorila



Izdelek je zasnovan tako, da ob primerni uporabi zanesljivo deluje vrsto let.

- Preden začnete izdelek uporabljati, pazorno preberite navodila za uporabo.
- Ne posegajte v notranjo električno napeljavo izdelka – lahko ga poškodujete in s tem prekinite veljavnost garancije.
- Za čiščenje uporabljajte zmerno navlaženo blago krpo. Ne uporabljajte raztopin niti čistilnih izdelkov.
- Pri poškodbah ali napaki izdelka ne popravljajte sami. Predajte ga v popravilo trgovcu, pri katerem ste ga kupili.
- Naprave ne smejo uporabljati osebe (vključno otrok), ki jih fizična, čutna ali mentalna nesposobnost ali pomanjkanje izkušenj, in znanj ovirajo pri varni uporabi naprave, če pri tem ne bodo nadzorovane, ali če jih o uporabi naprave ni poučila oseba, ki je odgovorna za njihovo varnost.



Električnih naprav ne odlagajte med mešane komunalne odpadke, uporabljajte zbirna mesta ločenih odpadkov. Za aktualne informacije o zbirnih mestih kontaktirajte lokalne oblasti. Če so električne naprave odložene na odlagališčih odpadkov, nevarne snovi lahko pronikajo v podtalnico in pridejo v prehranjevalno verigo ter tako škodujejo vašemu zdravju.

Emos spol. s r.o. izjavlja, da je izdelek P28BS, P28BT, P28BR v skladu z osnovnimi zahtevami in drugimi z njimi povezanimi določbami direktiv. Naprava se lahko prosto uporablja v EU.

Izjavo o skladnosti lahko najdete na spletnih straneh <http://www.emos.eu/download>.

Vsebina paketa

Bluetooth predvajalnik	1 kos
AUX avdio kabel	1 kos
Kavelj za obešenje	1 kos
USB kabel	1 kos
Navodila za uporabo	1 kos

Opis naprave

Upravljalne tipke in kontrolne lučke

Slika 1

- 1 – AUX vhod
- 2 – USB polnilni konektor
- 3 – ON / OFF stikalo
- 4 – Mikrofon
- 5 – Predvajaj / Ustavi predvajanje

- 6 – Prejšnja skladba / Utišanje glasnosti
- 7 – Naslednja skladba / Povečanje glasnosti
- 8 – Kontrolna lučka delovanja
- 9 – Kontrolna lučka polnjenja

Namestitev in montaža

Delovanje na baterije

Naprava vsebuje vgrajeno 4 400 mAh baterijo. Li-Ion 3,7 V baterija je polnilna in se lahko ponovno polni z napetostjo 5 V.

Polnjenje baterije

Napravo s pomočjo kabla USB priključite v konektor in drugi konec priključite na vmesnik USB ali v napajalni vir z izhodom USB. Čas polnjenja je približno 3 ure v odvisnosti od stanja baterije. Med polnjenjem baterije bo prižgana rdeča kontrolna lučka 9. Po popolni napolnitvi baterije rdeča kontrolna lučka 9 spremeni barvo v zeleno. Če želite za zunanje enosmerno polnjenje 5 V uporabljati omrežni usmernik, priključite priključni kabel h konektorju micro USB. Če naprave niste dlje časa uporabljali, je polnilna baterija lahko popolnoma izpraznjena in je v stanju „deaktivacije“. To je značilna lastnost vseh polnilnih baterij. Pri prvem polnjenju baterije (za „aktivacijo“ le-te) svetujemo, da jo polnite najmanj 5 ur.

Upravljanje in funkcije

Povezovanje P28 z napravo Bluetooth

- P28 vklopite s tipko ON/OFF.
- P28 je pripravljen za povezovanje, če modra kontrolna lučka 8 hitro utripa.
- Aktivirajte funkcijo Bluetooth na svoji napravi in preverite, da imate dovoljeno vidnost. Izberite funkcijo za iskanje bližnjih naprav.
- S seznama dostopnih Bluetooth naprav izberite P28. Naprava najavi uspešno povezovanje s tonom in modra kontrolna lučka (5) spremeni frekvenco utripanja na počasno.
- Če potrebujete povezovanje ukiniti P6, pritisnite za dolgo na tipko 5 (predvajaj/ustavi).

Predvajanje glasbe

Lahko začnete predvajati svoje priljubljene MP3 datoteke, ali prenašati zvok za video. Po uspešnem povezovanju s pomočjo P6 lahko upravljate tudi svojo napravo (telefon, tablični računalnik itn.).

- z dolgim pritiskom na upravljalni tipki „Prejšnja“ 6 in „Naslednja“ 7 lahko menjate glasnost predvajanja. Najvišjo glasnost naznani ton.
- s kratkim pritiskom na upravljalni tipki „Prejšnja“ 6 in „Naslednja“ 7 lahko brskate med skladbami.

- s kratkim pritiskom na upravljalno tipko „Predvajaj/Ustavi“ 5 predvajanje lahko zaustavite. Predvajanje vklopite z naslednjim kratkim pritiskom na isto tipko.

Priključitev s pomočjo AUX kabla

P28 lahko priključite tudi na vir zvoka s pomočjo 3,5 mm stereo konektorja.

- z dolgim pritiskom na upravljalni tipki „Prejšnja“ 6 in „Naslednja“ 7 lahko menjate glasnost predvajanja. Najvišjo glasnost je naznani ton.

Funkcija Handsfree

Napravo P28 lahko uporabljate tudi za prostoročno telefoniranje (samo v dosegu priključene povezane telefonske naprave).

Sprejem/zavrnitev klica

- s kratkim pritiskom na upravljalno tipko „Predvajaj/Ustavi“ 5 klic lahko sprejmete
- z dolgim pritiskom na upravljalno tipko „Predvajaj/Ustavi“ 5 klic lahko zavrnete
- s kratkim pritiskom na upravljalno tipko „Predvajaj/Ustavi“ 5 potekajoči klic lahko končate

Ponovno klicanje zadnje klicane številke

- s kratkim dvojnimi pritiskom na upravljalno tipko „Predvajaj/Ustavi“ 5 lahko kličete zadnjo klicano številko
- s kratkim pritiskom na upravljalno tipko „Predvajaj/Ustavi“ 5 potekajoči klic lahko končate

Sprememba glasnosti klica

- z dolgim pritiskom na upravljalni tipki „Prejšnja“ 6 in „Naslednja“ 7 lahko menjate glasnost potekajočega klica.

Opomba:

Pri prekoračitvi največje delovne razdalje med vašo napravo in P28 pride do prekinitve komunikacije in izključitve naprave. Za ponovno povezovanje napravo približajte bližje k prenosnemu zvočniku. Do obnovitve povezave pride avtomatsko. Običajna delovna razdalja med P28 in napravo Bluetooth je približno 10 m. Pred povezovanjem naprave Bluetooth, prosimo, da preučite navodila za uporabo priključevane naprave.

Medsebojna združljivost med P28 in napravo Bluetooth ni zagotovljena. Kakršnakoli ovira med P28 in napravo Bluetooth lahko zmanjša doseg in najvišjo delovno razdaljo. Zaradi omejitev možnih motenj P28 ne uporabljate v neposredni bližini drugih elektronskih naprav.

Tip:

- Če svoje naprave ne morete s P28 povezati, v nastavitvah naprave izbrišite vse shranjene povezane naprave (tudi te, ki trenutno niso v dosegu). Izklopite Bluetooth/vklopite Bluetooth in iskanje naprav Bluetooth v bližini ponovite. Priključitev k P28 ne zahteva nobenega PIN-a.

Tehnična specifikacija

Različica Bluetooth: CSR 4.0
Napajanje: 5 V/ 1 A
Izhodna moć: 2× 6 W
Zvočnici: 2× 50 mm/4 Ω
Odstop signala/šum: >80 dB
Baterija Li-Ion 3,7 V/4 400 mA

Vzdržljivost baterije: do 20 ur
Doseg Bluetooth: 10 m
Razred zaštite: IP65
Dimenzije: 181 × 51 × 71 mm
Teža: 475 g

RS|HR|BA|ME | Bluetooth player

Sigurnosne upute i upozorenja



Proizvod je projektiran za dugogodišnji neometani rad ako se njime pravilno rukuje.

- Prije upotrebe proizvoda pažljivo pročitajte priručnik.
- Ne dirajte interne strujne krugove proizvoda – tako možete oštetiti proizvod, što automatski dovodi do poništenja jamstva.
- Proizvod čistite mekanom navlaženom krpom. Ne koristite otapala ili sredstva za čišćenje.
- Ako se proizvod ošteti ili pokvari, ne pokušavajte ga sami popravljati; vratite ga na servisiranje u dućan u kojemu ste ga kupili.
- Nije predviđeno da ovaj uređaj upotrebljavaju osobe (uključujući djecu) smanjenih fizičkih, osjetilnih ili mentalnih sposobnosti koje nemaju iskustva i znanja za njihovu sigurnu upotrebu. Takve osobe treba podučiti kako se uređaj koristi i trebale bi biti pod nadzorom osobe zadužene za njihovu sigurnost.



Zabranjeno je odlaganje električnih uređaja u nerazvrstani kućanski otpad; zbrinite ih na odlagalištima za odvojeno sakupljanje otpada. Informacije o odlagalištima zatražite od tijela lokalne vlasti. Iz električnih uređaja, ako se bace na napuštena odlagališta, u podvodne vode mogu curiti opasne tvari te dospjeti u hranidbeni lanac i naškoditi vašem zdravlju.

Emos spol s.r.o. izjavljuje da su uređaji P28BS, P28BT, P28BR sukladni osnovnim zahtjevima i drugim važećim zakonskim propisima direktiva. Upotreba uređaja dopuštena je u zemljama članicama EU.

Izjava o sukladnosti nalazi se na adresi <http://www.emos.eu/download>.

Sadržaj pakiranja

Bluetooth player	1 kom.
AUX audio kabel	1 kom.
Kuka za vješanje	1 kom.
USB kabel	1 kom.
Priručnik	1 kom.

Opis uređaja

Upravljački gumbi i indikatori

Sl. 1

1 – AUX priključak	6 – Prethodni zapis / Smanjenje glasnoće
2 – USB priključak za punjenje	7 – Sljedeći zapis / Povećanje glasnoće
3 – Gumb za uključivanje / isključivanje	8 – Indikator stanja
4 – Mikrofon	9 – Indikator punjenja
5 – Start / Stanka	

Instalacija i sastavljanje

Radi na baterije

Uređaj sadrži ugrađenu bateriju od 4 400 mAh. Litij-ionska baterija od 3,7 V je punjiva i može se puniti pod naponom od 5 V.

Punjenje baterije

Priključite USB kabel u priključnicu uređaja, a drugi kraj kabela priključite na USB sučelje ili u napajanje s USB ulazom. Vrijeme punjenja je otprilike 3 sata, ovisno o stanju baterije. Tijekom punjenja svijetli crveni indikator (9). Kada je uređaj napunjen do kraja, crveni indikator (9) svijetli zeleno. Ako želite koristiti strujni adapter za vanjsko punjenje istosmjernom strujom napona 5 V, priključite kabel u microUSB priključnicu. Ako uređaj dulje vrijeme niste upotrebljavali, baterija s mogućnošću punjenja može se isprazniti do kraja i postati „neaktivna“. To je uobičajeno za sve baterije s mogućnošću punjenja. Prilikom prvog punjenja baterije (da biste je „aktivirali“) preporučuje se punjenje u trajanju od najmanje 5 sati.

Kontrole i funkcije

Uparivanje P28 uređaja s Bluetooth uređajem

- Uključite P28 koristeći gumb za uključivanje / isključivanje.
- Ako plavi indikator (8) brzo trepće, P28 je spreman za uparivanje.
- Uključite funkciju Bluetooth na svojem uređaju i provjerite je li uključena vidljivost za uređaje u blizini. Odaberite funkciju traženja uređaja u blizini.
- Odaberite P28 s popisa dostupnih Bluetooth uređaja. Uređaj će uspješno uparivanje dojaviti zvukom, a plavi indikator (8) će usporiti ritam treperenja.
- Ako želite poništiti uparivanje uređaja P28, držite dulje pritisnut gumb Start/Stanka (5).

Reprodukcija glazbe

Nakon toga možete započeti s reprodukcijom omiljenih MP3 glazbenih datoteka ili audiozapisa iz videozapisa. Nakon uspješnog uparivanja možete koristiti P28 za upravljanje vašim uređajem (telefonom, tabletom, itd.).

- dugi pritisak na gumb Prethodno (6) i Sljedeće (7) omogućuje vam promjenu glasnoće. Maksimalna glasnoća dojavljuje se zvučnim signalom.

- kratki pritisak na gumb Prethodno (6) i Sljedeće (7) omogućuje vam kretanje po zapisima.
- kratki pritisak na gumb Start/Stanka (5) omogućuje vam pauziranje reprodukcije. Reprodukciju možete nastaviti ponovnim kratkim pritiskom na isti gumb.

Povezivanje koristeći AUX kabel

P28 možete spojiti na audio koristeći 3,5 mm stereo priključak.

- dugi pritisak na gumb Prethodno (6) i Sljedeće (7) omogućuje vam promjenu glasnoće. Maksimalna glasnoća dojavljuje se zvučnim signalom.

Handsfree funkcija

P28 se može koristiti i za handsfree odgovaranje na telefonske pozive (samo u dometu uparenog telefona).

Odgovaranje na poziv / odbijanje poziva

- kratki pritisak na gumb Start/Stanka (5) omogućuje vam odgovaranje na poziv
- dugi pritisak na gumb Start/Stanka (5) omogućuje vam odbijanje poziva
- kratki pritisak na gumb Start/Stanka (5) omogućuje vam završavanje aktivnog poziva

Ponovno biranje zadnjeg biranog broja

- kratki dvostruki pritisak na gumb Start/Stanka (5) omogućuje vam biranje zadnjeg broja koji ste nazvali
- kratki pritisak na gumb Start/Stanka (5) omogućuje vam završavanje aktivnog poziva

Promjena glasnoće poziva

- dugi pritisak na gumb Prethodno (6) i Sljedeće (7) omogućuje vam promjenu glasnoće aktivnog poziva.

Napomena:

Ako prekoračite maksimalnu radnu udaljenost između vašeg uređaja i uređaja P28, komunikacija se prekida i raskida se veza s uređajem. Za ponovno uparivanje uređaja, približite ga prijenosnom zvučniku. Veza će se automatski ponovno uspostaviti. Standardna radna udaljenost između uređaja P28 i drugog Bluetooth uređaja je otprilike 10 m. Prije povezivanja s Bluetooth uređajem pročitajte upute za uređaj s kojim se želite povezati. Kompatibilnost između uređaja P28 i Bluetooth uređaja nije zajamčena. Prepreke između uređaja P28 i Bluetooth uređaja mogu smanjiti domet i maksimalnu radnu udaljenost. Za ograničavanje potencijalnih smetnji, uređaj P28 nemojte upotrebljavati u blizini drugih elektroničkih uređaja.

Savjet:

- Ako ne možete svoj uređaj povezati s uređajem P28, izbrisite sve pohranjene uparene uređaje u postavkama svojeg uređaja (čak i one koji trenutačno nisu u dometu). Uključite/isključite Bluetooth funkciju i ponovno potražite Bluetooth uređaje u blizini. Za povezivanje na uređaj P28 nije potreban PIN kod.

Tehničke specifikacije

Bluetooth verzija: CSR 4.0

Napajanje: 5 V/1 A

Izlazna snaga: 2 × 6 V

Zvučnici: 2 × 50 mm/4 Ω

Odnos signal/šum: >80 dB

Litij-ionska baterija 3,7 V/4

400 mA

Vijek trajanja baterije: do 20 sati

Bluetooth domet: 10 m

Kućište: IP65

Dimenzije: 181 × 51 × 71 mm

Težina: 475 g

DE | Bluetooth Abspieler

Sicherheitsanweisungen und -hinweise



Das Produkt wurde so entworfen, dass es bei sachgemäßer Verwendung viele Jahre zuverlässig hält.

- Bevor Sie mit dem Produkt zu arbeiten beginnen, lesen Sie bitte aufmerksam die Bedienungsanleitung durch.
- Es dürfen keine Eingriffe in die inneren Schaltkreise des Produktes vorgenommen werden – das Produkt könnte beschädigt werden und die Garantie automatisch erlöschen.
- Verwenden Sie zur Reinigung ein weiches Tuch. Verwenden Sie keine Lösungs- und Reinigungsmittel.
- Bei der Beschädigung oder bei Mängeln am Produkt führen Sie keine Reparaturen selbst durch, sondern geben es zur Reparatur in die Verkaufsstelle, bei der Sie es gekauft haben.
- Dieses Gerät ist nicht für die Verwendung durch Personen vorgesehen (Kinder eingeschlossen), die verminderte körperliche, sensorielle oder geistige Fähigkeiten haben oder nicht über ausreichende Erfahrung und Kenntnisse verfügen, außer sie haben von einer Person, die für ihre Sicherheit verantwortlich ist, Anweisungen für den Gebrauch des Geräts erhalten oder werden von dieser beaufsichtigt.



Elektroverbraucher nach Ablauf ihrer Lebensdauer nicht im unsortierten Kommunalabfall, sondern getrennt über die Sammel- und Rückgabesysteme entsorgen. Für aktuelle Informationen zu Sammelstellen wenden Sie sich an die örtlichen Behörden. Werden elektrische Verbraucher auf Mülldeponien entsorgt, können Gefahrstoffe ins Grundwasser und in die Lebensmittelkette gelangen und Ihre Gesundheit schädigen.

Die Firma Emos spol.s r.o. erklärt, dass das Produkt P28BS, P28BT, P28BR mit den Grundanforderungen und den weiteren betreffenden Bestimmungen der Richtlinie konform ist. Das Gerät kann innerhalb der EU frei betrieben werden.

Die Konformitätserklärung finden Sie auf folgender Webseite:

<http://www.emos.eu/download>.

Verpackungsinhalt

Bluetooth abspieler	1×
AUX-Audio-Kabel	1×
Wandhaken	1×
USB-Kabel	1×
Bedienungsanleitung	1×

Gerätebebeschreibung

Bedienungstasten und Kontrollleuchten

Abb. 1

1 – AUX-Eingang	6 – Vorheriger Titel / Lautstärke reduzieren
2 – USB-Ladestecker	7 – Nächster Titel / Lautstärke erhöhen
3 – Einschalttaste ON / OFF	8 – Betriebskontrollleuchte
4 – Mikrofon	9 – Ladekontrollleuchte
5 – Wiedergabe / Pause	

Installation und Montage

Batteriebetrieb

Das Gerät enthält eine integrierte 4 400 mAh-Batterie. Die 3,7 V Li-Ion-Batterie ist wiederaufladbar und kann mit einer Spannung von 5 V nachgeladen werden.

Batterie laden

Verbinden Sie das Gerät mittels eines USB-Kabels über die Buchse mit einer USB-Schnittstelle oder einem USB-Netzadapter. Die Ladezeit beträgt ungefähr 3 Stunden je nach Zustand der Batterie. Während des Ladevorgangs leuchtet die rote Kontrollleuchte 9. Nachdem die Batterie voll geladen wurde, wechselt die Farbe der Kontrollleuchte 9 von rot auf grün. Falls Sie ein 5V-Netzteiladapter als externe Ladequelle verwenden wollen, schließen Sie das Anschlusskabel an die Micro-USB-Buchse (Gleichstromspeisung) an. Wurde das Gerät über eine längere Zeit nicht verwendet, kann die wiederaufladbare Batterie völlig entladen sein und sich im „Deaktivierungsmodus“ befinden. Dies ist eine charakteristische Eigenschaft aller wiederaufladbarer Batterie. Beim erstmaligen Laden der Batterie (zur „Aktivierung“) empfehlen wir diese mindestens 5 Stunden lang zu laden.

Bedienung und Funktionen

P28 mit Bluetooth-Gerät verbinden

- Schalten Sie P28 mit der ON/OFF-Taste ein.
- P28 ist zur Verbindung bereit, wenn die blaue Kontrollleuchte 8 schnell blinkt.
- Aktivieren Sie die Bluetooth-Funktion in Ihrem Gerät und stellen Sie sicher, dass das Gerät für andere sichtbar ist. Wählen Sie die Suchfunktion um Geräte in der Umgebung zu suchen.
- Wählen Sie P28 aus der Liste der verfügbaren Bluetooth-Geräte aus. Das Gerät zeigt die erfolgreiche Verbindung durch einen

Signalton an und die Blinkfrequenz der blauen Kontrollleuchte 8 wird langsamer.

- Möchten Sie die Verbindung von P28 aufheben, drücken Sie lange die Taste 5 (Wiedergabe / Pause).

Musikwiedergabe

Nun können Sie Ihre Lieblings-MP3-Dateien überspielen oder den Ton zum Video übertragen. Nach erfolgreicher Verbindung kann auch Ihr Gerät (Telefon, Tablet u.ä.) über P28 bedient werden.

- durch langes Drücken der Bedientasten „Zurückspulen“ 6 und „Vorspulen“ 7 können Sie die Lautstärke der Wiedergabe ändern. Die maximale Lautstärke wird durch einen Ton signalisiert.
- durch kurzes Drücken der Bedientasten „Zurückspulen“ 6 und „Vorspulen“ 7 können Sie zwischen den Tracks blättern.
- durch kurzes Drücken der Bedientaste „Wiedergabe/Pause“ 5 können Sie die Wiedergabe stoppen. Die Wiedergabe wird durch ein weiteres kurzes Drücken der Taste fortgesetzt.

Anschluss mit Hilfe eines AUX-Kabels

P28 können Sie zur Audioquelle mittels 3,5 mm-Stereo-Konektor anschließen.

- durch langes Drücken der Bedientasten „Zurückspulen“ 6 und „Vorspulen“ 7 können Sie die Lautstärke der Wiedergabe ändern. Die maximale Lautstärke wird durch einen Ton signalisiert.

Freisprechfunktion

Das Gerät P28 kann ebenfalls als Freisprechanlage zum Empfang von Telefonanrufen verwendet werden (nur in der Reichweite des angeschlossenen Telefongeräts).

Anruf annehmen/beenden

- durch kurzes Drücken der Bedientaste „Wiedergabe/Pause“ 5 können Sie einen Anruf annehmen
- durch langes Drücken der Bedientaste „Wiedergabe/Pause“ 5 können Sie einen Anruf ablehnen
- durch kurzes Drücken der Bedientaste „Wiedergabe/Pause“ 5 können Sie einen verlaufenden Anruf beenden

Wahlwiederholung der letzten Rufnummer

- durch zweimaliges kurzes Drücken der Bedientaste „Wiedergabe/Pause“ 5 können Sie die zuletzt gewählte Nummer wählen
- durch kurzes Drücken der Bedientaste „Wiedergabe/Pause“ 5 können Sie einen verlaufenden Anruf beenden

Gesprächs Lautstärke ändern

- durch langes Drücken der Bedientasten „Zurückspulen“ 6 und „Vorspulen“ 7 können Sie die Lautstärke des laufenden Gesprächs ändern.

Anmerkung:

Bei Überschreitung des maximalen Betriebsabstands zwischen Ihrem Gerät und P28 wird die Kommunikation unterbrochen und die Anlage entkop-

pelt. Um die Geräte erneut zu verbinden, bringen Sie das Gerät näher an den Lautsprecher. Die Verbindung wird automatisch wieder hergestellt. Der gewöhnliche Betriebsabstand zwischen P28 und Bluetooth beträgt rund 10 m. Lesen Sie bitte vor dem Anschluss des Bluetooth-Geräts die Bedienungsanleitung des anzuschließenden Geräts.

Die gegenseitige Kompatibilität zwischen P28 und Bluetooth-Geräten wird nicht garantiert. Jedes Hindernis zwischen P28 und dem Bluetooth-Gerät kann die Reichweite und den maximalen Betriebsabstand reduzieren. Um mögliche Störungen zu verhindern, sollte P28 nicht in der Nähe weiterer elektronischer Geräte betrieben werden.

Tipp:

- Sollten Sie Ihr Gerät mit P28 nicht verbinden können, löschen Sie in der Geräteeinstellungen alle gespeicherten gepaarten Geräte (auch solche, die nicht aktuell in der Reichweite sind). Schalten Sie Bluetooth aus und wieder ein und wiederholen Sie die Suche von Bluetooth-Geräten in der Umgebung. Beim Verbinden mit P28 wird kein PIN-Code gefordert.

Technische Spezifikation

Bluetooth-Version: CSR 4.0
Stromversorgung: 5 V/1 A
Ausgangsleistung: 2× 6 W
Reproduktoren: 2× 50 mm/4 Ω
Signal-Rausch-Verhältnis:
>80 dB
Li-Ion-Batterie 3,7 V/4 400 mA

Betriebszeit der Batterie: bis zu
20 Stunden
Bluetooth-Reichweite: 10 m
Schutzart: IP65
Maße: 181 × 51 × 71 mm
Gewicht: 475 g

UA | Bluetooth плеєр

Правила техніки безпеки та застереження



Виріб сконструйований так, щоб при охайному поводженні з ним, надійно працював багато років.

- Перед тим, як почнете виробом користуватися уважно прочитайте інструкцію для користувача.
- Не втручайтеся у внутрішні електричні контури виробу – цим можете його пошкодити та автоматично цим закінчити гарантійний строк.
- Для чищення використовуйте вологу, м'яжку ганчірку. Не використовуйте розчинники, ні миючі заходи.
- Пошкоджений чи дефектний виріб самі не ремонтуйте, здайте його для ремонту у магазин де ви його придбали.
- Цей пристрій не призначений для користування особам (включно дітей), для котрих фізична, почуттєва чи розумова нездібність, чи не достаток досвіду та знань забороняє ним безпечно користуватися, якщо така особа не буде під доглядом,

чи якщо не була проведена для неї інструктаж відносно користування споживачем відповідною особою, котра відповідає за її безпечність.



Електричні прилади не викидайте як несортований побутовий відхід, для цього, використовуйте призначені місця для сортування відходів. Для отримання більш докладної інформації про утилізацію цього продукту вам надасть місцевий орган. Якщо електроприлади викинуті на звалищах сміття, небезпечні речовини можуть просочитися в ґрунтові води і потрапляють в харчовий ланцюг і цим можуть пошкодити ваше здоров'я.

ТОВ «Emos spol.» повідомляє, що виріб P28BS, P28BT, P28BR відповідає основним вимогам та іншим відповідним положенням Директиви. Пристроєм можливо користуватися в ЄС.

Декларація відповідності можливо знайти на веб-сайті;
<http://www.emos.eu/download>.

Вміст упаковки

Bluetooth плеєр	1 шт
AUX аудіо кабель	1 шт
Завісний гак	1 шт
USB кабель	1 шт
Інструкція для експлуатації	1 шт

Опис пристрою

Кнопки управління та індикатори

Мал. 1

1 – AUX Вхід	6 – Попередня мелодія / Послаблення звуку
2 – USB конектор для зарядки	7 – Наступна мелодія/ Підвищення звуку
3 – ON / OFF вмикаюча кнопка	8 – Індикатор роботи
4 – Мікрофон	9 – Індикатор зарядки
5 – Пуск / Зупинка відтворення	

Установка і монтаж

Робота на батареях

Пристрій містить вбудовану батареюку 4 400 мАг. Li-Ion 3,7 В є зарядна та можливо її повторно заряджати на 5 В.

Зарядка батареї

Підключіть пристрій за допомогою кабелю USB до конектора, а другий кінець пристрою до кінцівки USB або до джерела живлення з USB виходом. Час заряджання залежить від стану батареї, і становить приблизно 3 години. Під час зарядження батареї, заsvітиться червоний індикатор (9). Після того, як батарея повністю зарядиться, червоний індикатор (9) змінить колір на зелений. Якщо хочете використовувати для зовнішньої постійної зарядки 5 В мережний блок живлення, підключіть кабель живлення до конектора microUSB. Якщо ви не користувалися пристроєм протягом довгого

часу, батарейки можуть бути повністю розряджені та можуть перебувати в стані «дезактивації». Це характерна особливість всіх зарядних батарейок. Під час заряджання батарейки вперше (щоб її «активувати») рекомендуємо її заряджати принаймні 5 годин.

Керування та функція

З'єднання P28 з Bluetooth пристроєм

- Ввімкніть P28 кнопкою ON/OFF.
- P28 приготовлений до з'єднання, якщо синій індикатор (8) швидко мигає.
- Активуйте Bluetooth функцію у вашому пристрої переконайтесь, чи маєте достатню видимість для навколишніх пристроїв. Виберіть функцію для пошуку навколишніх пристроїв.
- Виберіть P28 із списку доступних Bluetooth пристроїв. Пристрій повідомить про успішне з'єднання тоном, а синє світло (8) зменшить частоту миготіння.
- Якщо хочете відмінити з'єднання P28, стисніть та притримайте кнопку (5) „Пуск/Зупинка“.

Прослуховування музики

Можете розпочати прослуховувати ваші улюблені музичні MP3-файли або передавати звук до відео. Після успішного з'єднання можете також за допомогою P28 керувати вашим пристроєм (телефоном, планшетом тощо).

- довгим стискненням кнопки «Попередня» 6 та «Наступна» 7, можете змінити гучність відтворення. Максимальна гучність повідомляється тоном.
- коротким стискненням кнопки «Попередня» 6 та «Наступна» 7, можете переміщатися між кроками
- коротким стисненням кнопки «Пуск / Зупинення» 5, можливо призупинити відтворення. Щоб розпочати відтворення, натисніть цю саму кнопку знову.

Підключення за допомогою кабеля AUX

Також можете підключити P28 до джерела звуку за допомогою 3,5 мм стерео конектора.

- стиснувши та притримавши кнопку «Попередня» 6 та «Наступна» 7, можете змінити гучність відтворення. Максимальна гучність означена тоном.

Функція Handsfree

Пристрій P28 також можете використовувати, як handsfree для отримання телефонних дзвінків (тільки в межах досяжності підключених з'єднаних телефонних пристроїв).

Прийняття / не прийняття дзвінка

- коротким стисненням кнопки «Пуск / Зупинка» 5, можете прийняти дзвінок

- довгим натиском кнопки «Пуск / Зупинка» 5 можете відхилити дзвінок
- коротким стисненням кнопки «Пуск / Зупинка» 5 можете закінчити даний дзвінок

Повторний виклик останнього набраного номера

- коротко, двічі натиснувши кнопку «Пуск / Зупинка» 5, можете викликати останній набраний номер
- коротко, натиснувши кнопки «Пуск / Зупинка» 5 можете закінчити даний дзвінок

Зміна гучності виклику

- стиснувши та притримавши кнопку «Попередня» 6 і «Наступна» 7, можна змінювати гучність даного дзвінка

Примітка:

Якщо максимальна робоча відстань між вашим пристроєм і P28 перевищена, зв'язок та відключення пристрою буде перервано. Для повторного зв'язку підключіть пристрій до портативного динаміка. З'єднання відновлюється автоматично. Нормальна робоча відстань між P28 та пристроєм Bluetooth становить приблизно 10 м. Перед підключенням пристрою Bluetooth дивіться інструкцію з експлуатації підключеного пристрою.

Взаємна сумісність між P28 та пристроями Bluetooth не гарантується. Будь-яка перешкода між P28 та пристроєм Bluetooth може зменшити діапазон і максимальну робочу відстань. Щоб зменшити потенційні перешкоди, не використовуйте P28 в безпосередній близькості від інших електронних пристроїв.

Варіант:

- Якщо не можете своїм пристроєм підключитися до P28 видаліть усі з'єднані пристрої (навіть ті, що наразі недоступні). Вимкніть Bluetooth / увімкніть Bluetooth і повторіть пошук поблизу пристроїв Bluetooth. Підключення до P28 не вимагає PIN-коду.

Технічна специфікація

Версія Bluetooth: CSR 4.0

Живлення: 5 В/1 А

Вихідна потужність: 2x 6 Вт

Динаміки: 2x 50 мм/4 Ω

Відношення сигнал/шум:

>80 дБ

Батарея Li-Ion 3,7 В/4 400 мА

Строк служби батарейок: до

20 годин

Досяжність Bluetooth: 10 м

Ступінь захисту: IP65

Розміри: 181 x 51 x 71 мм

Вага: 475 г

RO | Bluetooth player

Indicații de siguranță și atenționări



Produsul este proiectat astfel, ca la o manipulare adecvată să funcționeze ani îndelungați.

- Înainte de utilizarea produsului citiți cu atenție manualul de utilizare.
- Nu interveniți la circuitele electrice interne ale produsului – aceasta ar putea provoca deteriorarea lui și încetarea automată a valabilității garanției.
- La curățare folosiți cârpă fină și umedă. Nu folosiți diluanți nici detergenți.
- În caz de deteriorare sau defectare a produsului nu efectuați singuri niciun fel de reparații, predați-l spre reparare la magazinul în care l-ați procurat.
- Acest aparat nu este destinat utilizării de către persoane (inclusiv copii) a căror capacitate fizică, senzorială sau mentală, ori experiența și cunoștințele insuficiente împiedică utilizarea aparatului în siguranță, dacă nu vor fi supravegheate sau dacă nu au fost instruite privind utilizarea aparatului de către persoana responsabilă de securitatea acestora.



Nu aruncați consumatoare electrice la deșeurile comune nesortate, folosiți bazele de recepție a deșeurilor sortate. Pentru informații actuale privind bazele de recepție contactați organele locale. Dacă consumatoarele electrice sunt depozitate la stocuri de deșeurile, substanțele periculoase se pot infiltra în apele subterane și pot să ajungă în lanțul alimentar și să pericliteze sănătatea dumneavoastră.

Emos soc. cu r.l. declară, că produsul P28BS, P28BT, P28BR este în conformitate cu cerințele de bază și alte prevederi corespunzătoare ale directivelor. Aparatul poate fi utilizat liber în UE.

Declarația de conformitate se poate găsi pe paginile web <http://www.emos.eu/download>.

Coținutul pachetului

Bluetooth player	1 buc
Cablu audio AUX	1 buc
Cârlig de agățare	1 buc
Cablu USB	1 buc
Manual de utilizare	1 buc

Descrierea aparatului

Butoane de comandă și indicatoare

Fig. 1

1 – Intrare AUX	8 – Indicator funcționare
2 – Conector încărcare USB	9 – Indicator încărcare
3 – ON / OFF buton pornire	
4 – Microfon	
5 – Redare / Pauză	
6 – Melodia precedentă / Reducerea volumului	
7 – Melodia următoare / Mări- rea volumului	

Instalare și montaj

Funcționare pe baterii

Aparatul conține baterie încorporată de 4 400 mAh. Bateria Li-Ion 3,7V este reîncărcabilă și se poate încărca repetat cu tensiunea de 5 V.

Încărcarea bateriei

Conectați aparatul cu ajutorul cablului USB la conector și celălalt capăt la interfața USB sau la sursa de alimentare cu ieșire USB. Perioada de încărcare este de aproximativ 3 ore, dependent de starea bateriei. În timpul încărcării bateriei luminează indicatorul roșu 9. După încărcarea deplină indicatorul roșu 9 modifică culoarea în verde. Dacă doriți să folosiți pentru încărcare cu curent continuu adaptorul de rețea de 5 V, conectați cablul de conectare la conectorul micro USB. Dacă nu ați folosit aparatul timp îndelungat, bateria reîncărcabilă poate fi complet descărcată și poate fi în stare de „dezactivare”. Aceasta este o însușire caracteristică a tuturor bateriilor reîncărcabile. La prima încărcare a bateriei (pentru „activarea” acesteia) recomandăm încărcarea pe o perioadă de minim 5 ore.

Comandă și funcții

Asocierea P28 cu dispozitivul Bluetooth

- Porniți P28 cu butonul ON/OFF.
- P28 este pregătit pentru asociere, dacă indicatorul albastru 8 clipește rapid.
- Activați funcția Bluetooth pe dispozitivul dvs. și asigurați-vă că aveți activată detectarea dispozitivelor înconjurătoare. Selectați funcția pentru detectarea dispozitivelor înconjurătoare.
- Selectați P28 din lista dispozitivelor Bluetooth accesibile. Dispozitivul anunță asocierea cu succes cu ton și indicatorul albastru 8 modifică frecvența clipirii în lentă.
- Dacă vreți să renunțați la asociere P28, apăsați lung butonul 5 (redare/pauză).

Redarea muzicii

Puteți începe reproducerea fișierelor muzicale MP3 preferate, sau să transferați sunetul pe video. După asocierea cu succes cu ajutorul P28 se poate comanda și dispozitivul dvs. (telefon, tabletă etc.).

- prin apăsare lungă a butoanelor de comandă „Precedentă” 6 și „Următoare” 7 se poate modifica volumul redării. Volumul maxim este anunțat cu ton.
- prin apăsare scurtă a butoanelor de comandă „Precedentă” 6 și „Următoare” 7 se poate naviga între piese.
- prin apăsare scurtă a butonului de comandă „Redare / Pauză” 5 se poate opri redarea. Reproducerea o porniți cu o altă apăsare scurtă a aceluiași buton.

Conectarea cu ajutorul cablului AUX

P28 puteți conecta la sursa de sunet și cu ajutorul conectorului stereo de 3,5 mm.

- prin apăsare lungă a butoanelor de comandă „Precedentă” 6 și „Următoare” 7 se poate modifica volumul redării. Volumul maxim este anunțat cu ton.

Funcția Handsfree

Aparatul P28 se poate folosi și ca handsfree pentru receptarea convorbirilor telefonice (doar în raza de acțiune a aparatului telefonic conectat și asociat).

Preluarea/refuzarea convorbirii

- prin apăsare scurtă a butonului de comandă „Redare / Pauză” 5 se poate prelua convorbirea
- prin apăsare lungă a butonului de comandă „Redare / Pauză” 5 se poate refuza convorbirea
- prin apăsare scurtă a butonului de comandă „Redare / Pauză” 5 se poate încheia convorbirea curentă.

Apel repetat la ultimul număr sunat

- prin apăsare dublă scurtă a butonului de comandă „Redare / Pauză” 5 se poate apela la ultimul număr sunat.
- prin apăsare scurtă a butonului de comandă „Redare / Pauză” 5 se poate încheia convorbirea curentă.

Modificarea volumului convorbirii

- prin apăsare lungă a butoanelor de comandă „Precedentă” 6 și „Următoare” 7 se poate modifica volumul convorbirii curente.

Mențiune:

La depășirea distanței maxime de operare între dispozitivul dvs. și P28 intervine întreruperea comunicării și deconectarea dispozitivului. Pentru o nouă asociere apropiați dispozitivul de difuzorul mobil. Reînnoirea conectării intervine automat. Distanța de operare obișnuită între P28 și dispozitivul Bluetooth este de aproximativ 10 m. Înaintea conectării dispozitivului Bluetooth studiați vă rog manualul de utilizare a dispozitivului conectat. Compatibilitatea reciprocă între P28 și Bluetooth nu este garantată. Orice obstacol între P28 și dispozitivul Bluetooth poate să reducă raza și distanța de operare maximă. Pentru reducerea interferenței posibile nu folosiți P28 în imediata apropiere a altor aparate electronice.

Sfat:

- Dacă nu vă puteți conecta cu dispozitivul dvs. la P28, anulați în setarea aparatului toate dispozitivele asociate salvate (și acelea care nu sunt actualmente accesibile). Oprțiți Bluetooth/porniți Bluetooth și repetați detectarea dispozitivelor Bluetooth din împrejurime. Conectarea P28 nu solicită PIN.

Specificații tehnice

Versiune Bluetooth: CSR 4.0

Alimentare: 5 V/1 A

Putere iešire: 2x 6 W
Difuzoare: 2x 50 mm/4 Ω
Raportul semnal/zgomot:
>80 dB
Baterie Li-Ion 3,7 V/4 400 mA

Durata de viață a bateriei: până
la 20 ore
Raza Bluetooth: 10 m
Grad de protecție: IP65
Dimensiuni: 181 x 51 x 71 mm
Greutate: 475 g

LT | Bluetooth kolonėlė

Ispėjimai ir saugumo nurodymai



Šis tinkamai naudojamas gaminys sukurtas veikti be gedimų daugelį metų.

- Įdėmiai perskaitykite naudotojo vadovą prieš pradėdami naudoti šį gaminį.
- Nelieskite gaminio vidaus elektros grandinių, nes kyla grėsmė jį pažeisti ir savaime netekti garantijos.
- Gaminį valykite drėgnoku minkštu audiniu. Nenaudokite tirpiklių arba valiklių.
- Patys netaisykite sugedusio prietaiso; jį nuneškite taisyti į parduotuvę, kurioje pirkote.
- Šis prietaisas nėra skirtas naudoti asmenims (įskaitant vaikus), turintiems fizinę, jutiminę ar protinę negalią ir neturintiems patirties ar žinių, kurių reikia norint prietaisą naudoti saugiai. Tokie asmenys turi būti informuojami, kaip naudoti prietaisą, ir prižiūrimi asmens, atsakingo už jų saugumą.



Neišmeskite elektros prietaisų kaip neišrūšiuotų buitinių atliekų, naudokitės išrūšiuotų atliekų surinkimo skyriais. Norėdami gauti naujausią informaciją apie surinkimo skyrius, susisiekite su vietinės valdžios institucijomis. Elektros prietaisus išmetus į buitinių atliekų sąvartyną, pavojingos medžiagos gali ištekti į požeminius vandenius, patekti į maisto grandinę ir pakenkti jūsų sveikatai.

„Emos spol s.r.o.“ pareiškia, kad gaminiai P28BS, P28BT, P28BR atitinka esminius direktyvų reikalavimus ir kitas susijusias nuostatas. Prietaisus galima laisvai naudoti ES.

Atitikties deklaraciją galima rasti adresu <http://www.emos.eu/download>.

Turinys

Bluetooth kolonėlė	1 vnt.
AUX garso laidas	1 vnt.
Kabliukas	1 vnt.
USB laidas	1 vnt.
Instrukcija	1 vnt.

Prietaiso aprašymas

Valdymo mygtukai ir indikatoriai

1 pav.

1 – AUX lizdas	6 – ankstesnis takelis / garsumo mažinimas
2 – USB įkrovimo lizdas	7 – tolesnis takelis / garsumo didinimas
3 – įjungimo / išjungimo (ON / OFF) mygtukas	8 – būsenos indikatorius
4 – mikrofonas	9 – įkrovimo indikatorius
5 – paleidimas / pauzė	

Surinkimas ir montavimas

Maitinamas iš akumuliatoriaus

Prietaise yra integruotas 4 400 mAh akumuliatorius. 3,7 V ličio jonų akumuliatorius pakartotinai įkraunamas naudojant 5 V įtampą.

Akumuliatoriaus įkrovimas

Vieną USB laido galą įkiškite į prietaiso lizdą, o kitą prijunkite prie USB sąsajos arba maitinimo šaltinio su USB lizdu. Įkrovimas trunka apie 3 valandas, priklausomai nuo akumuliatoriaus būklės. Įkraunant šviečia raudonas indikatorius (9). Įkrovimui pasibaigus indikatorius (9) ima šviesti žaliai. Jei norite naudoti maitinimo adapterį išoriniam įkrovimui iš 5 V nuolatinės srovės tinklo, laidą įkiškite į „microUSB“ lizdą. Jei jūs nenaudojote prietaiso ilgesnį laiką, akumuliatorius gali būti visiškai išsikrovęs ir neaktyvus. Tai būdinga visiems įkraunamiems akumuliatoriams. Pirmą kartą akumuliatorių rekomenduojame krauti („suaktyvinti“) ne trumpiau kaip 5 valandas.

Valdikliai ir funkcijos

P28 susiejimas su „Bluetooth“ įrenginiu

- Įjungimo / išjungimo (ON / OFF) mygtuku įjunkite P28.
- Jei greitai mirksi mėlynas indikatorius (8), P28 paruoštas susiejimui.
- Savo įrenginyje įjunkite „Bluetooth“ funkciją ir patikrinkite, ar įjungtas įrenginio matomumas netoliese esantiems įrenginiams. Pasirinkite funkciją ieškoti netoliese esančių įrenginių.
- Pasirinkite P28 iš pasiekiamų „Bluetooth“ įrenginių sąrašo. Įrenginius sėkmingai susiejus pasigirs garsinis signalas ir mėlynas indikatorius (8) ims mirksėti lėčiau.
- Norėdami atšaukti P28 seijimą, palaikykite nuspaudę paleidimo / pauzės mygtuką (5).

Muzikos paleidimas

Galite pradėti klausytis savo mėgstamų MP3 muzikos failų arba vaizdo failų garso takelių. P28 galima naudoti valdyti kitą įrenginį (telefoną, planšetinį kompiuterį ar pan.), jei šis yra su juo susietas.

- Norėdami pakeisti garsumą, palaikykite nuspaudę mygtuką „Ankstesnis“ (6) arba „Tolesnis“ (7). Pasiekus didžiausią garsumą pasigirsta garsinis signalas.

- Norėdami pereiti prie kito takelio, spustelėkite mygtuką „Ankstesnis“ (6) arba „Tolesnis“ (7).
- Norėdami sulaukyti grojimą, spustelėkite mygtuką „Paleidimas / pauzė“ (5). Norėdami tęsti grojimą, dar kartą spustelėkite tą patį mygtuką.

Prijungimas AUX laidu

P28 prie garso išvesties įrenginio gali būti prijungiamas per 3,5 mm stereogarso jungtį.

- Norėdami pakeisti garsumą, palaikykite nuspaudę mygtuką „Ankstesnis“ (6) arba „Tolesnis“ (7). Pasiekus didžiausią garsumą pasigirsta garsinis signalas.

Laisvų rankų funkcija

P28 taip pat gali būti naudojamas kaip laisvų rankų įranga priimti telefono skambučius (tik susieto telefono ryšio zonoje).

Atsiliepimas ir skambučio atmetimas

- Norėdami atsiliepti, spustelėkite mygtuką „Paleidimas / pauzė“ (5).
- Norėdami atmesti skambutį, palaikykite nuspaudę mygtuką „Paleidimas / pauzė“ (5).
- Norėdami užbaigti skambutį, spustelėkite mygtuką „Paleidimas / pauzė“ (5).

Paskutinio numerio perrinkimas

- Norėdami iš naujo surinkti paskutinį numerį, dukart spustelėkite mygtuką „Paleidimas / pauzė“ (5).
- Norėdami užbaigti skambutį, spustelėkite mygtuką „Paleidimas / pauzė“ (5).

Skambučio garsumo keitimas

- Norėdami pakeisti skambučio garsumą, palaikykite nuspaudę mygtuką „Ankstesnis“ (6) arba „Tolesnis“ (7).

Pastaba.

Jei viršijamas didžiausias galimas veikimo nuotolis tarp jūsų įrenginio ir P28, ryšys bus sutrikdytas ir įrenginys atsijungs. Norėdami įrenginius vėl susieti, įrenginį laikykite arčiau nešiojamojo garsiakalbio. Ryšys bus atnaujintas automatiškai. Normalus veikimo nuotolis tarp P28 ir „Bluetooth“ įrenginio yra apie 10 metrų. Prieš prijungdami „Bluetooth“ įrenginį, perskaitykite jo instrukciją.

„Bluetooth“ įrenginio ir P28 tarpusavio suderinamumas nėra garantuojamas. Bet kokia kliūtis tarp P28 ir „Bluetooth“ įrenginio gali sumažinti didžiausią veikimo nuotolį ir ryšio zoną. Norėdami išvengti galimų trikdžių, nenaudokite P28 netoli kitų elektroninių įrenginių.

Patarimas.

- Jei įrenginio nepavyksta prijungti prie P28, įrenginio nustatymuose ištrinkite visus išsaugotus įrenginius (net ir tuos, kurie šiuo metu nėra pasiekiami). Išjunkite ir įjunkite „Bluetooth“ ir pakartokite netoliese esančių „Bluetooth“ įrenginių paiešką. Prisijungiant prie P28 nereikia įvesti PIN kodo.

Techninēs specifikācijas

„Bluetooth” versija: CSR 4.0

Maitinimo šaltinis: 5 V, 1 A

Išėjimo galia: 2 × 6 W

Garsiakalbiai: 2 × 50 mm/4 Ω

Signalo ir triukšmo santykis:

>80 dB

Ličio jonų 3,7 V/4 400 mA

akumulatorius

Akumulatoriaus naudojimo

trukmė: iki 20 valandų

„Bluetooth” ryšio pasiekiamumas: 10 m

Apsauga: IP65

Matmenys: 181 × 51 × 71 mm

Svoris: 475 g

LV | Bluetooth skaļrunis

Drošības norādījumi un brīdinājumi



Izstrādājums ir paredzēts, lai nodrošinātu nevainojamu pakalpojumu daudzus gadus, ja izstrādājumu izmanto atbilstoši.

- Pirms izstrādājuma lietošanas rūpīgi izlasiet šo instrukciju.
- Neaizskariet izstrādājuma iekšējās elektriskās ķēdes – šādi var sabojāt izstrādājumu, un garantija automātiski tiek anulēta.
- Tiriet izstrādājumu ar nedaudz samitrinātu mīkstu drānu. Nelietojiet šķīdinātājus un tīrīšanas līdzekļus.
- Ja izstrādājums tiek bojāts vai tā darbība traucēta, neveiciet remontu pašrocīgi, nododiet izstrādājumu remontam veikalā, kur to iegādājāties.
- Šo ierīci nav atļauts lietot personām (tostarp bērniem) ar ierobežotām fiziskajām, maņu vai garīgajām spējām vai personām, kurām pieredzes vai zināšanu trūkums neļauj droši izmantot ierīci. Šādām personām ir jāiemāca iekārtas lietošana un tās ir jāuzrauga personai, kura ir atbildīga par drošību.



Neizmetiet elektriskās ierīces kopā ar nešķīrotajiem sadzīves atkritumiem. Lai iegūtu jaunāko informāciju par savākšanas vietām, sazinieties ar vietējo pašvaldību. Ja elektroierīces tiek izmestas sadzīves atkritumos, bīstamās vielas var nokļūt gruntsūdeņos, iekļūt barības ķēdē un kaitēt jūsu veselībai.

Emos spol. s.r.o. apliecina, ka P28BS, P28BT, P28BR atbilst direktīvu pamatprasībām un pārējiem atbilstošajiem noteikumiem. Ierīces var brīvi lietot ES.

Atbilstības deklarācija ir pieejama <http://www.emos.eu/download>.

Satura rādītājs

Bluetooth skaļrunis,	1 gab.
AUX audio kabelis	1 gab.
Piekāršanas āķis	1 gab.
USB kabelis	1 gab.
Lietošanas instrukcija	1 gab.

Ierīces apraksts

Vadības pogas un indikatori

1. attēls

- | | |
|---|--------------------------------|
| 1 – AUX pieslēgvietā | 5 – Atskaņot/Pauze |
| 2 – USB uzlādes savienotājs | 6 – Iepriekšējā dziesma/Klusāk |
| 3 – Ieslēgšanas/izslēgšanas (ON/OFF) poga | 7 – Nākamā dziesma/Skaļāk |
| 4 – Mikrofons | 8 – Statusa indikators |
| | 9 – Uzlādes indikators |

Uzstādīšana un montāža

Darbojas ar baterijām

Ierīcē ir iebūvēts 4 400 mAh akumulators. 3,7 V litija jonu akumulators ir atkārtoti uzlādējams un to var atkārtoti uzlādēt tiklā ar 5 V spriegumu.

Atkārtota akumulatora uzlāde

Iespraudiet USB kabeli ierīces savienotājā un otru galu pievienojiet USB saskarnei vai barošanas avotam ar USB pieslēgvietu. Uzlādes laiks ir aptuveni trīs stundas atkarībā no akumulatora statusa. Uzlādes laikā mirdzēs sarkans indikators (9). Pēc pabeigtas pilnas uzlādes sarkanais indikators (9) pārslēgsies uz zaļo krāsu. Ja vēlaties izmantot strāvas adapteri ārējai 5 V līdzstrāvas uzlādei, pievienojiet kabeli microUSB savienotājam. Ja ilgu laiku neesat izmantojis ierīci, akumulatora uzlādes līmenis var būt zems un akumulators var būt neaktīvs. Tas ir raksturīgi visiem atkārtoti uzlādējamajiem akumulatoriem. Pirmās akumulatora uzlādes laikā (lai akumulatoru aktivizētu) ieteicams to uzlādēt vismaz piecas stundas.

Vadība un funkcijas

P28 savienošana pāri ar Bluetooth ierīci

- Ieslēdziet P28 ar ieslēgšanas/izslēgšanas (ON/OFF) pogu.
- Ja zilais indikators (8) strauji mirgo, P28 ir gatavs savienošanai pāri.
- Aktivizējiet Bluetooth savā ierīcē un pārbaudiet, vai ir aktivizēta tuvumā esošu ierīču redzamība. Izvēlieties tuvumā esošo ierīču meklēšanas funkciju.
- Izvēlieties P28 no pieejamo Bluetooth ierīču saraksta. Ierīce uzrādīs veiksmīgu savienošanu pāri, atskaņojot skaņas signālu, un zilais indikators (8) sāks mirgot lēnāk.
- Ja vēlaties atcelt P28 savienošanu pāri, turiet nospiestu atskaņošanas/pauzes pogu (Play/Pause) (5).

Mūzikas atskaņošana

Varat sākt savu iecienītāko MP3 mūzikas datņu atskaņošanu vai atskaņot skaņu no video. Pēc veiksmīgas savienošanas pāri P28 var izmantot, arī lai kontrolētu jūsu ierīci (tālruni, planšetdatoru u. c.).

- Turot nospieštas iepriekšējās dziesmas (6) un nākamās dziesmas (7) pogas, varat mainīt skaļumu. Maksimālo skaļumu norāda skaņa.
- Nospiežot iepriekšējās dziesmas (6) un nākamās dziesmas (7) pogas, varat pārslēgt dziesmas.

- Nospiežot atskaņošanas/pauzes (5) pogu, varat apturēt atskaņošanu. Varat atsākt atskaņošanu, vēlreiz nospiežot to pašu pogu.

Savienojums, izmantojot AUX kabeli

P28 var savienot ar audio, arī izmantojot 3,5 mm stereo savienotāju.

- Turot nospiešanas iepriekšējās dziesmas (6) un nākamās dziesmas (7) pogas, varat mainīt skaļumu. Maksimālo skaļumu norāda skaņa.

Brīvroku funkcija

P28 var izmantot arī kā brīvroku ierīci atbildēšanai uz zvaniem (tikai pāri savienotā tālruņa darbības rādiusā).

Zvana pieņemšana/noraidīšana

- Nospiežot atskaņošanas/pauzes (5) pogu, varat pieņemt zvanu.
- Turot nospiešanas atskaņošanas/pauzes (5) pogu, varat noraidīt zvanu.
- Nospiežot atskaņošanas/pauzes (5) pogu, varat pārtraukt notiekošu sarunu.

Zvanišana pēdējām zvanītajam numuram

- Divreiz īsi nospiežot atskaņošanas/pauzes (5) pogu, varat piezvanīt pēdējām zvanītajam numuram.
- Nospiežot atskaņošanas/pauzes (5) pogu, varat pārtraukt notiekošu sarunu.

Zvana skaļuma izmaiņšana

- Turot nospiešanas iepriekšējās dziesmas (6) un nākamās dziesmas (7) pogas, varat mainīt notiekošas sarunas skaļumu.

Piezīme.

Ja tiek pārsniegts maksimālais darbības attālums starp jūsu ierīci un P28, saziņa tiek pārtraukta, un ierīce tiek atvienota. Lai atkal ierīces savienotu pāri, pārvietojiet ierīci tuvāk portatīvajam skaļrunim. Savienojums tiks automātiski atjaunots. Standarta darbības attālums starp P28 un Bluetooth ierīci ir aptuveni 10 m. Pirms Bluetooth ierīces pievienošanas, lūdzu, izlasiet ierīces, kuru vēlaties pievienot, lietošanas instrukciju.

Savstarpēja P28 un Bluetooth ierīču saderība netiek garantēta. Jebkādi šķēršļi starp P28 un Bluetooth ierīci var mazināt uztveršanas rādiusu un maksimālo darbības attālumu. Lai ierobežotu iespējamo iejaukšanos, nelietojiet P28 citu elektroierīču tuvumā.

Padoms.

- Ja nevarat savienot savu ierīci ar P28, savas ierīces iestatījumos izdzēsiet visas pāri savienotās ierīces (arī tās, kas tobrīd neatrodas uztveršanas rādiusā). Izslēdziet un ieslēdziet no Bluetooth un atkārtojiet tuvumā esošo Bluetooth ierīču meklēšanu. Savienošanai ar P28 nav nepieciešams PIN kods.

Tehniskā specifikācija

Bluetooth versija: CSR 4.0

Strāvas padeve: 5 V/1 A

Izejas jauda: 2x 6 W

Skaļruni: 2x 50 mm/4 Ω

Signāla/trokšņa attiecība:

>80 dB

Litija jonu 3,7 V/4 400 mA
akumulators
Akumulatora darbības laiks: līdz
20 stundām
Bluetooth diapazons: 10 m

Elektroiekārtas korpusa aizsar-
gātības pakāpe: IP65
Izmēri: 181 × 51 × 71 mm
Svars: 475 g

EE| Bluetooth-māngija

Ohutusjuhised ja hoiatuses



Toode on mõeldud nõuetekohasel kasutamisel tagama muretu kasutamise paljude aastate jooksul.

- Lugege kasutusjuhendit hoolikalt enne selle toote kasutamist.
- Ärge muutke toote sisemisi elektriühelaid – see võib toodet kahjustada ja tühistab automaatselt garantii.
- Toote puhastamiseks kasutage kergelt niisutatud pehmet lappi. Ärge kasutage lahusteid ega puhastusvahendeid.
- Kui toode on kahjustatud või defektne, ärge seda ise remontige; viige see remondiks poodi, kust selle ostsite.
- Seadet ei tohi kasutada isikud (sh lapsed), kellel on füüsilised, meeeloorganite või vaimsed puuded isikud või kellel puuduvad piisavad kogemused ja teadmised, et seadet ohutult kasutada. Neid tuleb juhendada seadme kasutamise kohta ning kasutamine peab toimuma nende ohutuse eest vastutava isiku järelevalve all.



Ärge visake elektriseadmeid sortimata olmejäätmete sekka, vaid viige need eraldi kogumispunkti. Kogumispunktide kohta saate teavet kohalikul omavalitsuselt. Kui elektriseadmetest vabane takse prügimäel, siis võivad ohtlikud ained tungida põhjavette, siseneda toiduahelasse ja kahjustada teie tervist.

Emos spol s.r.o. deklareerib, et tooted P28BS, P28BT, P28BR vastavad olulistele nõuetele ja muudele kohaldatavatele direktiivide sätetele. Seadmeid saab ELis vabalt kasutada.

Vastavusdeklaratsioon on kättesaadav aadressil
<http://www.emos.eu/download>.

Sisukord

Bluetooth-māngija	1 tk
AUX-helikaabel	1 tk
Riputuskonks	1 tk
USB-kaabel	1 tk
Kasutusjuhend	1 tk

Seadme kirjeldus

Juhtimisnupud ja näidikud

Joonis 1

1 – AUX-port

2 – USB laadimiseks

3 – SISSE-VÄLJA
4 – mikrofoni
5 – esitamine / paus
6 – eelmise pala / heli vaiksemaks

7 – järgmine pala / heli kõvemaks
8 – olekunäidik
9 – laadimisnäidik

Paigaldamine ja kokkupanemine

Akutoitel

Seadmel on sisseehitatud 4 400 mAh aku. Li-ioon 3,7 V aku on taaslaetav ja seda võib korduvalt pingel 5 V laadida.

Aku taaslaadimine

Sisestage USB-kaabel seadme pesa või ühendage teine ots USB-liidese-ga või USB-pordi kaudu toiteallikaga. Laadimisaeg on aku laetusastmest olenevalt ligikaudu 3 tundi. Laadimise ajal põleb näidikus (9) punane tuli. Kui seade on täielikult laaditud, süttib näidikus (9) roheline tuli. Kui soovite kasutada võimsusadapterit 5 V alalisvoolulaadimiseks, ühendage kaabel mikroUSB-konnektoriga. Kui te ei ole seadet pikka aega kasutanud, siis ei tarvitse taaslaetav aku täielikult tühjenenud olla ning võib olla n-ö mitteaktiivses olekus. See on kõigi taaslaetavate akude puhul tavaline. Aku esimesel taaslaadimisel (selle n-ö aktiveerimisel) on soovitatav laadimisaeg vähemalt 5 tundi.

Juhtnupud ja funktsioonid

P28 Bluetooth-seadmega ühendamine

- Lülitage P28 sisse-väljalülitusnupust sisse.
- Kui näidikus (8) vilgub sinine tuli, siis on P28 ühendamiseks valmis.
- Aktiveerige seadmes Bluetoothi funktsioon ja veenduge, et nähtavus lähedal olevatele seadmetele on lubatud. Valige lähedal olevate seadmete otsimise funktsioon.
- Valige saadaolevate Bluetooth-seadmete loetelust P28. Seade teatab ühendamise õnnestumisest helisignaali ning sinine tuli näidikus (8) hakkab aeglasemalt vilkuma.
- Kui soovite P28 ühendamise tühistada, vajutage pikalt esitus-/pausinupule (5).

Muusika mängimine

Saate esitada oma lemmikumaid MP3-muusikafaile või mängida videote heli. Pärast edukat ühendamist saate P28 abil ka oma seadet (telefon, tahvelarvuti jms) kontrollida.

- Helitugevuse muutmiseks vajutage pikalt eelmise (6) ja järgmise (7) pala nupule. Maksimaalsest helitugevusest teavitatakse helisignaali.
- Palade sirvimiseks vajutage korra eelmise (6) ja järgmise (7) pala nupule.
- Esituse katkestamiseks vajutage korra esitus-/pausinupule (5). Esitamise taastamiseks vajutage uuesti korra samale nupule.

AUX-kaabliga ühendamine

P28 saab 3,5 mm stereokonnektori abil ka heliseadmega ühendada.

- Helitugevuse muutmiseks vajutage pikalt eelmise (6) ja järgmise (7) pala nupule. Maksimaalsest helitugevusest teavitatakse helisignaali.

Vabakäefunktsioon

P28 abil saab kõnesid käsi kasutamata vastu võtta (ainult ühendatud telefoni vastuvõtulaaduses).

Kõne vastuvõtmine/kõnest keeldumine

- Kõne vastuvõtmiseks vajutage korraks esitus-/pausinupule (5).
- Kõnest keeldumiseks vajutage pikalt esitus-/pausinupule (5).
- Käsiloleva kõne lõpetamiseks vajutage korraks esitus-/pausinupule (5).

Viimase valitud numbriga uuesti valimine

- Viimase valitud numbriga uuesti valimiseks vajutage kaks korda lühidalt esitus-/pausinupule (5).
- Käsiloleva kõne lõpetamiseks vajutage korraks esitus-/pausinupule (5).

Kõne helitugevuse muutmine

- Käsiloleva kõne helitugevuse muutmiseks vajutage pikalt eelmise (6) ja järgmise (7) pala nupule.

Märkus:

Teie seadme ja P28 vahelise maksimaalse tööulatuse ületamisel on side häiritud ja seadme ühendus katkeb. Seadmete uuesti ühendamiseks viige seade kaasaskantavale kõlarile lähemale. Ühendus taastub automaatselt. P28 ja Bluetooth-seadme vaheline standardne tööulatus on ligikaudu 10 m. Enne Bluetooth-seadme ühendamist tutvuge vastava seadme kasutusjuhendiga.

P28 ja Bluetooth-seadmete vastastikune ühilduvus ei ole tagatud. P28 ja Bluetooth-seadme vahelised takistused võivad vahemikku ja maksimaalset tööulatust vähendada. Võimalike häirete vältimiseks ärge kasutage P28 teiste elektrooniliste seadmete läheduses.

Nõuande:

- Kui teil e õnnestu oma seadet P9ga ühendada, kustutage oma seadme sätetest kõik salvestatud ühendatud seadmed (ka need, mis ei ole töövahemikus). Lülitage Bluetooth sisse ja välja ja korrake lähedal olevate Bluetooth-seadmete otsingut. P28 ühendamiseks ei ole PIN-koodi vaja.

Tehnilised andmed

Bluetoothi versioon: CSR 4.0

Toide: 5 V/1 A

Väljundvõimsus: 2× 6 W

Kõlarid: 2× 50 mm/4Ω

Signaali/müra suhe: >80 dB

Li-ioon 3,7 V/ 4 400 mA aku

Aku eluiga: kuni 20 tundi

Bluetooth'i ulatus: 10 m

Kaitseaste: IP65

Möödud: 181 × 51 × 71 mm

Каал: 475 g

BG | Bluetooth плейър

Инструкции за безопасност и предупреждения



Уредът е проектиран да работи без проблеми в продължение на много години, ако се използва правилно.

- Прочетете внимателно ръководството, преди да използвате този уред.
- Не правете нищо по вътрешните електрически вериги в уреда – възможно е да го повредите, при което гаранцията автоматично се прекратява.
- Почиствайте уреда с мека, леко навлажнена кърпа. Не използвайте разтворители и почистващи препарати.
- Ако уредът се повреди или покаже дефект, не се опитвайте да го ремонтирате сами; занесете го за ремонт в търговския обект, откъдето сте го закупили.
- Това устройство не е предназначено за използване от лица (включително деца), чиито физически, сетивни или умствени способности, както и липсата на опит или познания не им позволяват да го използват по безопасен начин. Такива лица трябва да бъдат инструктирани как да използват устройството и да са под надзора на лице, отговарящо за тяхната безопасност.



Не изхвърляйте електрически уреди с несортираните домакински отпадъци; предавайте ги в пунктовете за събиране на сортирани отпадъци. Актуална информация относно пунктовете за събиране на сортирани отпадъци може да получите от компетентните местни органи. При изхвърляне на електрически уреди на сметищата е възможно в подпочвените води да попаднат опасни вещества, които след това да преминават в хранителната верига и да увредят здравето на хората.

Emos spol s.r.o. декларира, че продуктите P28BS, P28BT, P28BR са в съответствие с основните изисквания и другите приложими разпоредби на директивите. Устройствата могат да се използват без ограничения на територията на ЕС.

Декларацията за съответствие може да се получи на адрес <http://www.emos.eu/download>.

Съдържание

Bluetooth плейър	1 бр.
AUX аудиокабел	1 бр.
Кука за окачване	1 бр.
USB кабел	1 бр.
Ръководство с инструкции	1 бр.

Описание на уреда

Бутони за управление и индикатори

Фиг. 1

1 – AUX порт	6 – Предишно парче / намаляване силата на звука
2 – Конектор за зареждане с USB	7 – Следващо парче / увеличаване силата на звука
3 – Бутон ВКЛ. / ИЗКЛ.	8 – Индикатор за състояние
4 – Микрофон	9 – Индикатор за зареждане
5 – Възпроизвеждане / Пауза	

Монтиране и сглобяване

Захранване от батерии

Устройството съдържа вградена 4 400 mAh батерия. Литиево-йонната 3,7 V батерия може да се презарежда многократно при напрежение от 5 V.

Презареждане на батерията

Вкарайте USB кабела в конектора на устройството и пъхнете другия край на USB интерфейса в източник на захранване с USB порт. Времето на зареждане е приблизително 3 часа в зависимост от състоянието на батерията. При зареждане червен индикатор (9) ще свети. След пълното зареждане червеният индикатор (9) превключва на зелено. Ако желаете да използвате силов адаптер за външно 5 V постояннотоково захранване, свържете кабела към microUSB конектор. Ако не сте използвали устройството за по-дълъг период от време, презареждащата се батерия може да е напълно изтощена и може да е в „неактивно“ състояние. Това е типично за всички презареждащи се батерии. Когато за пръв път презареждате батерията (за да я „активирате“), ние препоръчваме да зареждате за поне 5 часа.

Органи за управление и функции

Сдвояване на P28 с Bluetooth устройство

- Включете P28 с помощта на бутона ВКЛ/ИЗКЛ.
- Ако синият индикатор (8) мига бързо, P28 е готово за сдвояване.
- Активирайте Bluetooth функцията във вашето устройство и проверете дали е активирана възможността близките до него устройства да го откриват. Изберете функцията за търсене на намиращи се наблизо устройства.
- Изберете P28 от списъка с налични Bluetooth устройства. Устройството ще укаже успешно сдвояване чрез издаване на звук и синият индикатор (8) ще забави честотата на мигането си.
- Ако трябва да откажете сдвояване на P28, натиснете за дълго бутона Възпроизвеждане/Пауза (5).

Възпроизвеждане на музика

Можете да започнете да възпроизвеждате любимите си MP3 музикални файлове или да възпроизвеждате звук от видеоклипове.

След успешното сдвояване P28 може да се използва също така за контрол на вашето устройство (телефон, таблет и др.).

- дългото натискане на бутоните Предишен (6) и Следващ (7) ви позволява да промените силата на звука. Максималната сила на звука се указва от звук.
- еднократното натискане на бутоните Предишен (6) и Следващ (7) ви позволява да преминавате през парчетата.
- еднократното натискане на бутона Възпроизвеждане/Пауза (5) ви позволява да спрете на пауза възпроизвеждането. Можете да подновите възпроизвеждането с друго еднократно натискане на същия бутон.

Свързване през AUX кабел

P28 може също така да се свърже към аудио с помощта на 3,5 mm стерео конектор.

- дългото натискане на бутоните Предишен (6) и Следващ (7) ви позволява да промените силата на звука. Максималната сила на звука се указва от звук.

Функция „Свободни ръце“

P28 може да се използва и като хендсфри за приемане на телефонни обаждания (само в рамките на обхвата на свързания двоен телефон).

Приемане/отказване на повикване

- еднократното натискане на бутона Възпроизвеждане/Пауза (5) ви позволява да приемете повикване
- дългото натискане на бутона Възпроизвеждане/Пауза (5) ви позволява да откажете повикване
- еднократното натискане на бутона Възпроизвеждане/Пауза (5) ви позволява да прекратите текущо повикване

Повторно избиране на последно избрания номер

- еднократното двойно натискане на бутона Възпроизвеждане/Пауза (5) ви позволява да изберете последно избрания номер
- еднократното натискане на бутона Възпроизвеждане/Пауза (5) ви позволява да прекратите текущо повикване

Промяна на силата на звука на повикването

- дългото натискане на бутоните Предишен (6) и Следващ (7) ви позволява да промените силата на звука на текущо повикване.

Забележка:

Ако максималното работно разстояние между вашето устройство и P28 е превишено, комуникацията ще се прекъсне и устройството ще се разкачи. За сдвояване на устройствата отново, приблизете устройството по-близо до преносимия високоговорител. Свързването ще се възобнови автоматично. Стандартното работно разстояние между P28 и Bluetooth устройството е приблизително 10 m. Преди свързване на Bluetooth

устройството прочетете ръководството за устройството, което желаете да свържете.

Взаимната съвместимост между P28 и Bluetooth устройствата не е гарантирана. Всяка пречка между P28 и Bluetooth устройството може да намали обхвата и максималното работно разстояние. За ограничаване на потенциалното смущение не използвайте P28 в близост до други електронни устройства.

Съвет:

- Ако не можете да свържете вашето устройство към P28, изтрийте всички запаметени сдвоени устройства във вашите настройки на устройството (дори и тези, които не са понастоящем в обхвата). Вкл/изкл Bluetooth и повторете търсенето за намиращи се наблизо Bluetooth устройства. Свързването към P28 не изисква PIN код.

Технически характеристики

Bluetooth версия: CSR 4.0

Захранване: 5 V/1 A

Изходна мощност: 2x 6 W

Високоговорители:

2x 50 mm/4 Ω

Съотношение сигнал/шум:

>80 dB

Литиево-йонна 3,7 V/4 400 mA
батерия

Срок на работа на батерията:
до 20 часа

Bluetooth обхват: 10 m

Степен на защита: IP65

Размери: 181 x 51 x 71 mm

Тегло: 475 g

GARANCIJSKA IZJAVA

1. Izjavljamo, da jamčimo za lastnosti in brezhibno delovanje v garancijskem roku.
2. Garancijski rok prične teči z datumom izročitve blaga in velja 24 mesecev.
3. EMOS SI d.o.o jamči kupcu, da bo v garancijskem roku na lastne stroške odpravil vse pomanjkljivosti na aparatu zaradi tovarniške napake v materialu ali izdelavi.
4. Za čas popravila se garancijski rok podaljša.
5. Če aparat ni popravljen v roku 45 dni od dneva prijave okvare lahko prizadeta stranka zahteva novega ali vračilo plačanega zneska.
6. Garancija preneha, če je okvara nastala zaradi:
 - nestrokovnega-nepooblaščenega servisa
 - predelave brez odobritve proizvajalca
 - neupoštevanja navodil za uporabo aparata
7. Garancija ne izključuje pravic potrošnika, ki izhajajo iz odgovornosti prodajalca za napake na blagu.
8. Če ni drugače označeno, velja garancija na ozemelskem območju Republike Slovenije.
9. Proizvajalec zagotavlja proti plačilu popravilo, vzdrževanje blaga, nadomestne dele in priklopne aparate tri leta po poteku garancijskega roka.
10. Naravna obraba aparata je izključena iz garancijske obveznosti. Isto velja tudi za poškodbe zaradi nepravilne uporabe ali preobremenitve.

NAVODILA ZA REKLAMACIJSKI POSTOPEK

Lastnik uveljavlja garancijski zahtevek tako, da ugotovljeno okvaro prijavi pooblaščen delavnici (EMOS SI d.o.o., Ob Savinji 3, 3313 Polzela) pisno ali ustno. Kupec je odgovoren, če s prepozno prijavo povzroči škodo na aparatu. Po izteku garancijskega roka preneha pravica do uveljavljanja garancijskega zahtevka. Priložen mora biti potrjen garancijski list z originalnim računom.

EMOS SI d.o.o. se obvezuje, da bo aparat zamenjal z novim, če ta v tem garancijskem roku ne bi deloval brezhibno.

ZNAMKA: Bluetooth predvajalnik

TIP: _____

DATUM IZROČITVE BLAGA: _____

Servis: EMOS SI, d.o.o., Ob Savinji 3, 3313 Polzela, Slovenija
tel: +386 8 205 17 21
e-mail: naglic@emos-si.si